

Anwendung

Die batteriebetriebenen Digitalthermometer des Typs LILLYplus bestehen aus einem gut ablesbaren LC-Display und einem Platin-Widerstandsthermometer, die in einem robusten Thermometer Standardgehäuse aus Edelstahl verbaut sind. Sie können in denselben Bauformen (nach DIN EN 13190) wie mechanische Thermometer gefertigt werden und eignen sich als Ersatz, wenn diese aufgrund von schwierigen Einbaubedingungen, Erschütterungen oder Genauigkeitsanforderungen an ihre Grenzen stoßen. Durch die hohe Genauigkeit eignen sich die Geräte der LILLYplus-Serie auch als Ersatz für Quecksilber-Glas-Thermometer.

Standardausführungen

Messelement

Platin-Messwiderstand Pt1000 nach DIN EN 60751
in 4-Leiter-Schaltung

Messbereiche

-50,0 / +250,0 °C
-99,9 / +500,0 °C
Auflösung 0,1 K

Einheit

umschaltbar °C / °F

Umgebungstemperaturbereiche

Betrieb und Lagerung -20 °C bis +70 °C

Genauigkeit

±0,1 % v. E. ±1 digit

Messrate

einstellbar von 1 s bis 30 s

Anzeige

LC-Display
Ziffernhöhe 25 mm

Batterie

AA, 2600 mAh (Li-SoCl₂), 3,6 V
Teil des Lieferumfangs, kundenseitig auswechselbar
Lebensdauer je nach Einsatz >1 Jahr

Fehlerüberwachung

Batteriespannung, Sensorkurzschluss, Sensorbruch

Temperaturaufnehmer

Material	CrNi-Stahl 1.4571
max. stat. Betriebsdruck	25 bar
Fühlertypen	E1, E3, E4, E4.1, E5 oder E6
Fühler-Ø dF	6, 8 oder 10 mm
Fühlerlänge L	max. 2,50 m

Gehäuse

mit Bajonettring poliert, CrNi-Stahl 1.4301,
mit Druckausgleichselement

Nenngröße

100 mm

Schutzart (DIN EN 60529)

IP65

Sichtscheibe

Aluminium mit PE-Folientastatur



Gehäusebauform

Verbindung zum Temperaturaufnehmer

- starre Verbindung mit Halsrohr

Fühlerausgang

- senkrecht nach unten

- nach unten mit Winkel (**w**, **wst**, **wl**, **wr**)

- rückseitig mittig (**rm**)

Befestigungsvorrichtung

- ohne

- Befestigungsrand hinten bei Anschluss

- rückseitig mittig (**rmRh**)

Bestellangaben, Optionen

siehe Seite 4

weitere Optionen

- andere Fühlertypen, z. B. mit Anschluss für Nahrungsmittel- / Bio- / Pharmaindustrie
- Anlegefühler zur Temperaturmessung an Außenseiten von Behältern und Rohrwandungen
- Anschlusslage radial bei 3:00, 9:00, 12:00
- Frontfolie neutral

Sonderausführungen auf Anfrage

- andere Fühler-Ø, Anschlussgewinde und Werkstoffe
- dreh- und schwenkbare Ausführung mit Gelenk
- Gehäuseteile CrNi-Stahl 316L (1.4404)
- andere Anschlusslage
- Frontfolie auf Kundenwunsch
- Zertifizierungen und Zulassungen, z. B. GOST (siehe auch Internetseite)

Zubehör

- Schutzrohre, siehe Datenblatt 8.8110 ff.
- Klemmverschraubungen

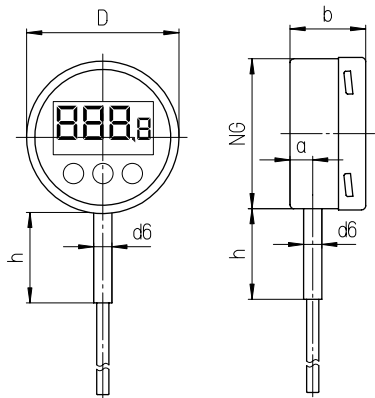
www.armano-messtechnik.de

Fühlerausgang, Kennbuchstaben, Maße und Masse

Fühlerausgang senkrecht nach unten

Fühlertyp E1 (auch E5)

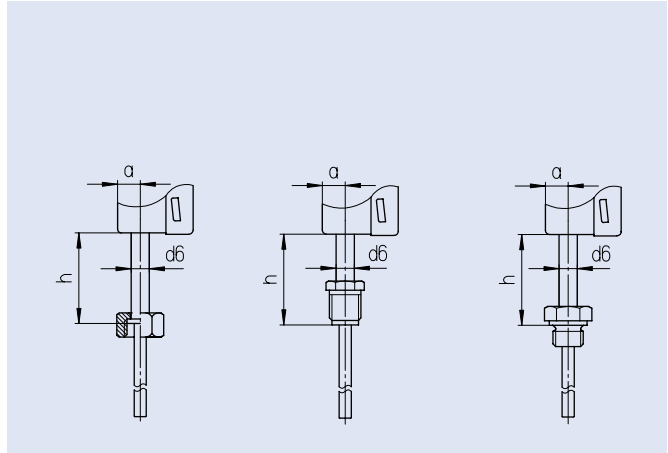
ohne Kennbuchstaben



Fühlertyp E3 (auch E6)

Fühlertyp E4

Fühlertyp E4.1



Fühlerausgang nach unten mit Winkel

mit Winkel

90° nach hinten

Kennbuchstabe **w**

120° stumpf nach hinten

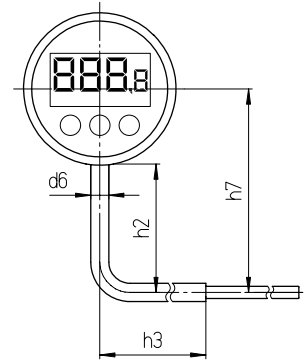
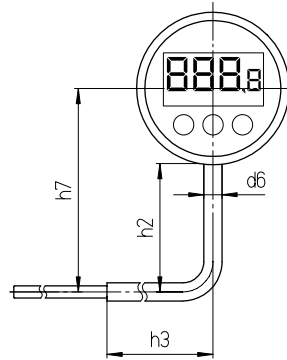
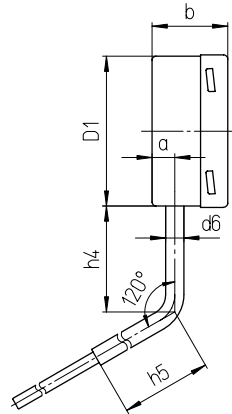
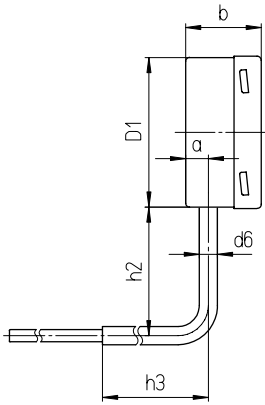
Kennbuchstaben **wst**

90° nach links

Kennbuchstaben **wl**

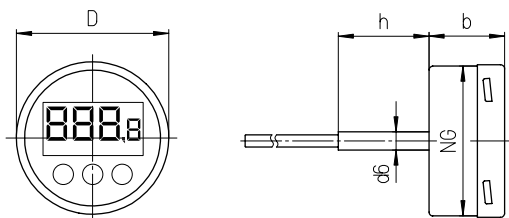
90° nach rechts

Kennbuchstaben **wr**



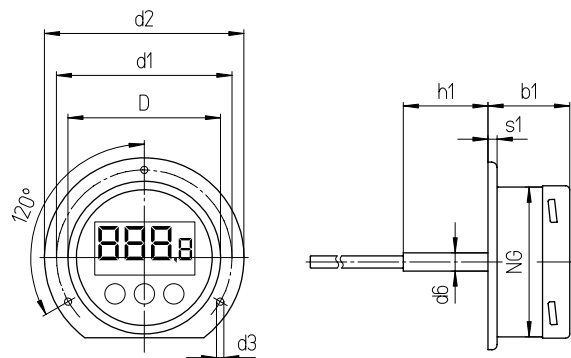
Fühlerausgang rückseitig mittig

Kennbuchstaben **rm**



Befestigungsrand hinten (Rand hinten)

Kennbuchstaben **rmRh**



Maße (mm) und Masse (kg)

NG	a	b	b1	b3	D	D1	d1	d2	d3	d6	h	h1	h2	h3	h4	h5	s	Masse ¹⁾ ca.
100	15	50	50	53,5	101	99	116	132	4,8	12	60	56,5	85	120	70	120	6	0,46

¹⁾ Die Angaben verstehen sich als Beispiel und beziehen sich auf Ausführung mit Fühler E1, Ø 8 mm, Länge 100 mm.

Prozessanschlüsse

Prozessanschluss

ohne Verschraubung, glatter Fühler

Fühlerartyp E1
Form nach DIN EN 13190 Form 1
Werkstoff Fühler 1.4571
Fühler-Ø dF 6, 8, 10 mm
Bestelllänge L

geeignete Schutzrohrtypen SK1(8.8140)
 SK2 (8.8141)
 (Datenblatt)

	Überwurfmutter	Außengewinde, drehbar	Außengewinde, feststehend
Fühlerartyp	E3	E4	E4.1
Form nach DIN EN 13190	Form 5	Form 4	Form 6 (Gewinde zylindrisch) Form 7 (Gewinde kegelig)
Werkstoff Fühler	1.4571	1.4571	1.4571
Fühler-Ø dF	6, 8, 10 mm	6, 8, 10 mm	6, 8, 10 mm
Werkstoff Verschraubung	1.4571	1.4571	1.4571
Bestelllänge	L	L	L

geeignete Schutzrohrtypen (Datenblatt)

E3: SF4.1 (8.8111), SF4.1F (8.8113), SF8 (8.8130), SF9 (8.8131)
 E4: SF4 (8.8110), SF4F (8.8112), SF5 (8.8120), SF6, SF7 (8.8121)
 E4.1: SF4 (8.8110), SF4F (8.8112), SF5 (8.8120), SF6, SF7 (8.8121)

Gewinde (Maße in mm)	Überwurfmutter			Außengewinde, drehbar			Außengewinde, feststehend		
	G	SW	i	G	SW	i	G	SW	i
G 1/2	27	10		G 1/2 B	22	20	G 1/2 B	27	14
G 3/4	32	12		G 3/4 B	27	23	G 3/4 B	32	16
M 20x1,5	27	10		M 18x1,5	22	14	1/2" NPT	27	19
M 24x1,5	32	12		M 20x1,5	22	20	3/4" NPT	27	19
M 27x2	32	12					M 18x1,5	24	14
							M 20x1,5	27	14

Schutzrohr erforderlich!

	Außengewinde / Klemmverschraubung	Außengewinde, drehbar / Doppelnippel
Fühlerartyp	E5 (E1 mit Klemmverschraubung)	E6 (E3 mit Doppelnippel)
Form nach DIN EN 13190	Form 2 (Gewinde zylindrisch) Form 3 (Gewinde kegelig)	—
Werkstoff Fühler	1.4571	1.4571
Fühler-Ø dF	6, 8, 10 mm	6, 8, 10 mm
Werkstoff Verschraubung	1.4571	1.4571
Bestelllänge	L	L1

geeignete Schutzrohrtypen (Datenblatt)

E5: SF4 (8.8110), SF4F (8.8112), SF5 (8.8120), SF6, SF7 (8.8121)
 E6: SF4 (8.8110), SF4F (8.8112), SF5 (8.8120), SF6, SF7 (8.8121)

Gewinde (Maße in mm)	Außengewinde / Klemmverschraubung					Außengewinde, drehbar / Doppelnippel					
	G	SW1	SW2	i	Lk	G1	G2	SW1	SW2	i	Lv
G 1/2 B	27	22	14	42		G 1/2 B	G 1/2 B	27	27	14	28
G 3/4 B	32	22	16	42		G 3/4 B	G 1/2 B	32	27	16	28
1/2" NPT	27	22	19	42		1/2" NPT	G 1/2 B	27	27	19	28
3/4" NPT	27	22	19	42		3/4" NPT	G 1/2 B	27	27	19	28
M 20x1,5	27	22	14	42		M 20x1,5	M 20x1,5	27	27	14	28
						M 24x1,5	M 20x1,5	32	27	14	28
						M 27x2	M 20x1,5	32	27	16	28

Bestellangaben, Optionen

Grundtyp	Digitalthermometer Typ LILLYplus		TDPSC _h
Nenngröße	Gehäuse-Ø 100 mm		100
Fühlerausgang / Gehäusebauform	senkrecht nach unten nach unten mit Winkel	ohne Befestigungsvorrichtung	ohne Kennbuchstaben
		90° nach hinten	w
		120° stumpf nach hinten	wst
		90° nach links	wl
		90° nach rechts	wr
	rückseitig mittig	ohne Befestigungsvorrichtung Befestigungsrand hinten	rm rmRh
Messbereiche	-50,0 / +250,0 °C		NT
	-99,9 / +500,0 °C		HT
Prozessanschluss	ohne Verschraubung, glatter Fühler		E1
	Überwurfmutter		E3
	Außengewinde, drehbar		E4
	Außengewinde, feststehend		E4.1
	Außengewinde / Klemmverschraubung		E5
	Außengewinde, drehbar / Doppelnippel		E6
Fühler-Ø dF	6 mm		dF = 6 mm
	8 mm		dF = 8 mm
	10 mm		dF = 10 mm
Fühlerlänge	L bzw. L1 in mm	z. B.	L = 100 mm
Anschlussgewinde	siehe Seite 3	z. B.	G ½ B

Diese Optionen sind schriftlich zu bestellen.

Bitte kontaktieren Sie uns, um die Kompatibilität beim Kombinieren von Optionen sicherzustellen.

Gehäuse poliert

Messstellenkennzeichnung CrNi-Stahl-Schild 12 x 55 mm
Klebeschild am Gehäuse

Beispiel

TDPSC_h 100, NT, E4.1, dF = 6 mm, L = 100 mm, G ½ B

Sonderausführungen Beschreiben Sie Ihre Anforderungen im Klartext.