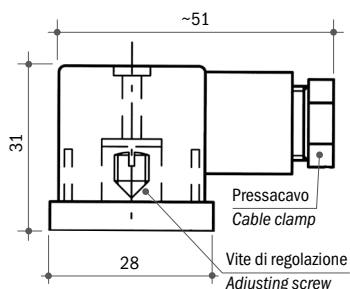


Tensione massima	250 Vca	Max. voltage	250 Vac
N. cicli max.	100/1' (membrana)	Max. cycle rate	100/min. (diaphragm type)
N. cicli max.	60/1' (pistone)	Max. cycle rate	60/min. (piston type)
Protezione elettrica	IP65 DIN 40050 vedi pagina 8	Protection	IP65 DIN 40050 see page 8
Vita meccanica	10 ⁶ cicli	Mechanical life	10 ⁶ operations
Corrente max.	3 A (5 A / 125 Vac)	Max. current	3 A (5 A / 125 Vac)
Isteresi fissa	Max. 8% set-point	Fixed hysteresis	Max. 8% of set-point
Precisione manopola val. medio PSK100-PSK10	±10% valore impostato	Knob accuracy - average value PSK100-PSK10	±10% set-point model PSK100-PSK10
Precisione manopola val. medio PSK360	±8% valore impostato	Knob accuracy - average value PSK360	±8% set-point model PSK360
Materiale corpo	Alluminio anodizzato	Body material	Anodized aluminium
Manopola di regolazione	Alluminio naturale	Adjusting knob	Aluminium
Scala graduata	Etichetta marcata al laser	Graduated scale	Laser-marked label
Grano bloccaggio taratura	Acciaio Inox	Set-point fastening screw	Stainless steel
Montaggio	G 1/4" femmina	Mounting	G 1/4" female

CONNESSIONI ELETTRICHE DISPONIBILI / AVAILABLE ELECTRICAL CONNECTIONS

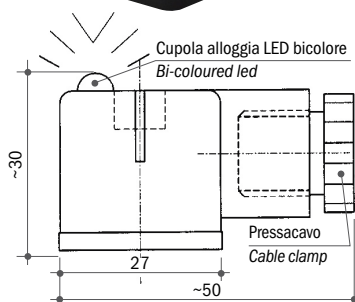
PROTEZIONE IP 65 / IP 65 PROTECTION

Connettore DIN 43650 A
DIN 43650 A connector

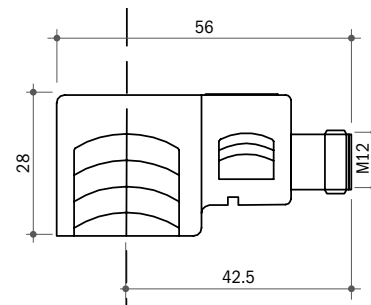


Connettore trasparente con Led bicolore rosso/verde
Transparent connector with red/green bi-coloured led

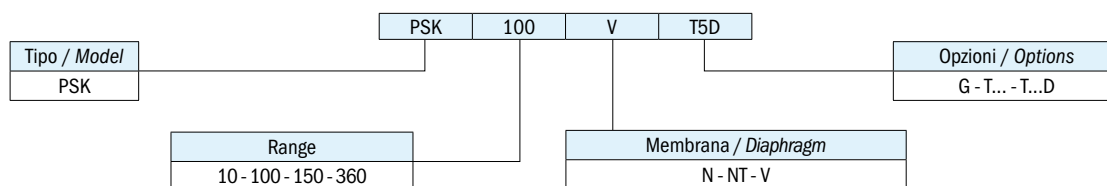
Tipo **CLB**
Type



Adattatore DIN 43650 A a M12
DIN 43650 A to M12 adaptor



SIGLA DI ORDINAZIONE / HOW TO ORDER



SPIEGAZIONE DELLE SIGLE DI ORDINAZIONE / ORDERING INFORMATION

PSK...	Pressostato con manopola graduata		
Membrana disponibile/ guarnizione	N	NBR (standard)	(-5°C...+90°C)
	NT	HNBR	(-25°C...+140°C)
	V	FKM	(-5°C...+90°C)
Opzioni	G	Contatti dorati per bassa corrente	
	T...	Taratura in salita al valore richiesto (es. T2 taratura in salita a 2 bar)	
	T...D	Taratura in discesa al valore richiesto (es. T5D taratura in discesa a 5 bar)	

IN CONFORMITÀ ALLA DIRETTIVA 2014/30/CE.

PSK...	Pressure switch with graduated knob		
Available diaphragm/ seal	N	NBR (standard)	(-5°C to +90°C)
	NT	HNBR	(-25°C to +140°C)
	V	FKM	(-5°C to +90°C)
Options	G	Gold-plated contacts for low current	
	T...	Set-point rising to the required value (ex. T2 rising set-point adjustment at 2 bar)	
	T...D	Set-point falling to the required value (ex. T5D falling set-point adjustment at 5 bar)	

IN COMPLIANCE WITH DIRECTIVE 2014/30/CE.

CARATTERISTICHE GENERALI / GENERAL SPECIFICATIONS

TIPO MODEL	CAMPO DI REGOLAZIONE ADJUSTMENT RANGE bar	DIMENSIONI DIMENSIONS mm					TOLLERANZA D'INTERVENTO 25°C TOLERANCE AT 25°C bar	MAX. PRESSIONE STATICA SUPPORTABILE MAX. STATIC PRESSURE bar	ESECUZIONE EXECUTION
		A	B	C	D	E			
PSK 10	1 - 10	77	40	47	12	G 1/4 femmina female	±0.4	300	Membrana Diaphragm
PSK 100	10 - 100	77	40	47	12	G 1/4 femmina female	±4	300	Membrana Diaphragm
PSK 150	50 - 150	90	40	47	12	G 1/4 femmina female	±7	600	Pistone in acciaio Steel piston
PSK 360	100 - 360	90	40	47	12	G 1/4 femmina female	±7	600	Pistone in acciaio Steel piston

Elettrotec si riserva la facoltà di apportare modifiche tecniche ai prodotti o di cessarne la produzione senza obbligo di preavviso. Il contatto del pressostato può danneggiarsi quando sottoposto a forti urti o ad alte vibrazioni. È responsabilità dell'utilizzatore verificare l'idoneità dei nostri prodotti per ogni particolare applicazione (ad esempio, la verifica della compatibilità dei materiali) e l'uso può essere appropriato solo se dimostrato in test sul campo. Le informazioni tecniche in questo catalogo si basano su prove effettuate durante lo sviluppo del prodotto e in base ai valori empiricamente raccolti. Essi non possono essere applicabili in tutti i casi.

Elettrotec reserves the right to technical data of change to the products or halt production without prior notice. The pressure switch contacts can be damaged when subject to strong shocks or high vibration. It is the responsibility of the user to test the suitability of our products for the particular application, for example, the verification of material compatibility. The use may only be appropriate if proven in field tests. The technical information in this catalogue are based on tests made during product development and based on empirically gathered values. They may not be applicable in all cases.

DATI TECNICI GENERALI GENERAL TECHNICAL DATA

PRESSOSTATO A MEMBRANA, CONTATTO NC
DIAPHRAGM PRESSURE SWITCH, NC CONTACT

SENZA PRESSIONE
WITHOUT PRESSURE



CON PRESSIONE
WITH PRESSURE

PRESSOSTATO A MEMBRANA, CONTATTO NA
DIAPHRAGM PRESSURE SWITCH, NO CONTACT

SENZA PRESSIONE
WITHOUT PRESSURE



CON PRESSIONE
WITH PRESSURE

COPIE DI SERRAGGIO CONSIGLIATE / RECOMMENDED TIGHTENING TORQUES

Ottone / Brass		Acciaio zincato Zinc plated steel		AISI 316 / S.s. 316	
Filetto Thread	Coppia di serraggio* Recommended tightening torque Nm	Filetto Thread	Coppia di serraggio* Recommended tightening torque Nm	Filetto Thread	Coppia di serraggio* Recommended tightening torque Nm
R18	17	R18	22	R18	24
18K	17	18K	22	18K	24
18NPT	17	18NPT	22	18NPT	24
5/8UNF	30	5/8UNF	40	5/8UNF	45
R12	40	R12	55	R12	60
R14	25	R14	35	R14	40
14K	25	14K	35	14K	40
14NPT	25	14NPT	35	14NPT	40
M10	18	M10	25	M10	30
M12	23	M12	32	M12	35
10K	18	10K	25	10K	30
34K	50	34K	70	34K	80

TIPOLOGIA DI CONTATTI ELETTRICI UTILIZZATI / ELECTRICAL CONTACTS APPLIED


Contatti / Contacts			Normativa DIN-EN-60947-5-1 Standard DIN-EN-60947-5-1	Simbolo IEC 60617 Symbol IEC 60617
NA	NA normalmente aperto NO normally open	SPST (single pole, single throw)	X	
NC	NC normalmente chiuso NC normally closed	SPST (single pole, single throw)	Y	
SC	SC contatti in scambio CO change over (snap action)	SPDT (single pole, double throw)	C	

* Una scorretta coppia di serraggio può influenzare la durata della macchina del pressostato. Variando tipologia di materiale utilizzato per realizzare il corpo del pressostato, varierà anche la coppia di serraggio.

* Improper torque may affect the mechanical life of the switch. The relevant legislation has been expressed in various ways. By varying the type of material used to make the switch body, will also vary the tightening torque.

PRESSOSTATI / PRESSURE SWITCHES

PROTEZIONI ELETTRICHE ELECTRIC PROTECTIONS

Pagina / Page		PMN	PMM	PM250	PMB	MS	PS	PSM PSP	PMC PMC...D	PPC PPCF	PPC...D PPCF...D	PML	PPL	PSK	MPS	PHP	PHC	
Protezione IP 54 <i>IP 54 electric protection</i>		9	11	13	15	17	17	19...26	27	29	29	31	31	33	35	37	39	
CAP. 1 	●	●	●	●												●		
	●	●														●		
								●										
						●	●									●		
																		●
Protezione IP 65 <i>IP 65 electric protection</i>	●	●	●														●	
						●	●											
								●	●	●	●	●	●	●	●	●		
Protezione IP 67 <i>IP 67 electric protection</i>	●		●			●	●										●	
						●	●	●	●	●	●	●	●	●	●	●		
																●		
DATI ELETTRICI <i>ELECTRIC DATA</i>		PMN	PMM	PM250	PMB	MS	PS	PSM PSP	PMC PMC...D	PPC PPCF	PPC...D PPCF...D	PML	PPL	PSK	MPS	PHP	PHC	
Tensione di alimentazione / Power supply	12 Vca/cc	●	●	●	●	●	●	●	●	●	●	●	●	●	●	●	●	●
	24 Vca/cc	●	●	●	●	●	●	●	●	●	●	●	●	●	●	●	●	●
	48 Vca/cc	●	●	●	●	●	●	●	●	●	●	●	●	●	●	●	●	●
	110 Vca/cc			●		●	●	●	●	●	●	●	●	●	●	●		●
	220 Vca/cc			●		●	●	●	●	●	●	●	●	●	●	●		●
	250 Vca/cc			●		●	●	●	●	●	●	●	●	●	●	●		●
Corrente massima / Max. current	< 30 mA	●	●	●		●	●	●	●	●	●	●	●	●	●			
	0.5 A	●	●	●	●												●	
	3 A								●	●	●	●	●	●				
	4 A																	●
	6 A					●	●	●										
	7 A															●		
	8 A																	●
	15 A								●	●	●	●	●	●	●			
Contatti argentati / Silver plated contacts		●	●	●	●	●	●	●	●	●	●	●	●	●	●	●	●	●
Contatti dorati / Gold plated contacts		●	●	●	●	●	●	●	●	●	●	●	●	●	●	●	●	●
Isteresi fissa / Fixed hysteresis		●	●	●	●	●	●	●	●	●	●	●	●	●	●	●	●	●
Isteresi regolabile / Adjustable hysteresis								●										
Corpo Ch 24 / Body 24 AF		●	●	●	●	●	●					●	●		●	●		
Corpo Ch 27 / Body 27 AF								●										

Elettrotec si riserva la facoltà di apportare modifiche tecniche ai prodotti o di cessarne la produzione senza obbligo di preavviso. Il contatto del pressostato può danneggiarsi quando sottoposto a forti urti o ad alte vibrazioni. È responsabilità dell'utilizzatore verificare l'idoneità dei nostri prodotti per ogni particolare applicazione (ad esempio, la verifica della compatibilità dei materiali) e l'uso può essere appropriato solo se dimostrato in test sul campo. Le informazioni tecniche in questo catalogo si basano su prove effettuate durante lo sviluppo del prodotto e in base ai valori empiricamente raccolti. Essi non possono essere applicabili in tutti i casi.

Elettrotec reserves the right to technical data of change to the products or halt production without prior notice. The pressure switch contacts can be damaged when subject to strong shocks or high vibration. It is the responsibility of the user to test the suitability of our products for the particular application, for example, the verification of material compatibility. The use may only be appropriate if proven in field tests. The technical information in this catalogue are based on tests made during product development and based on empirically gathered values. They may not be applicable in all cases.