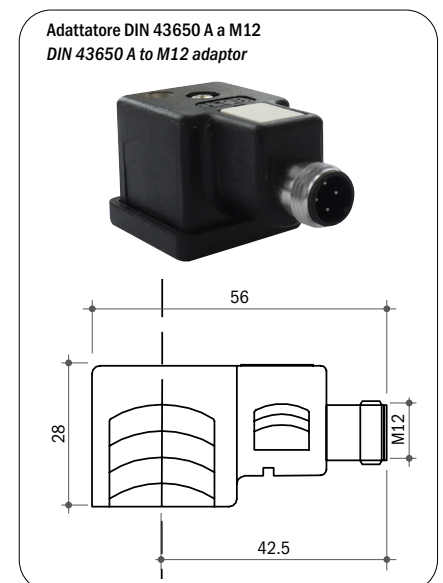
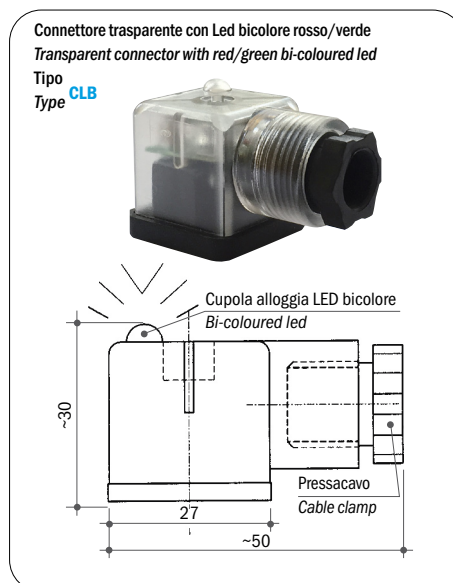
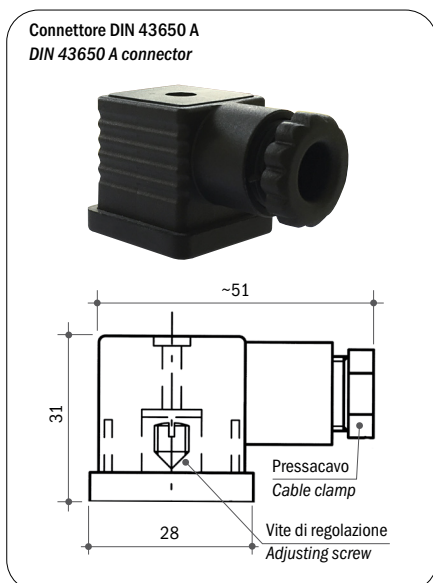


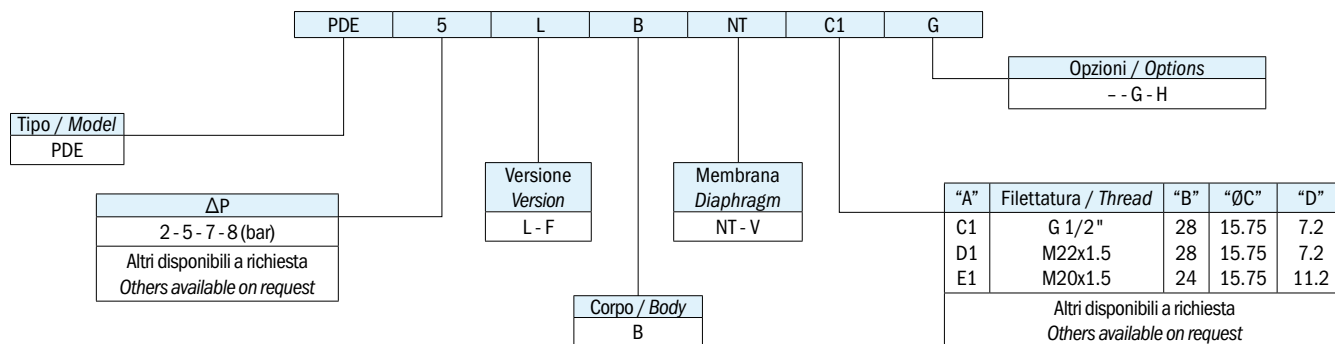
Tensione max.	220 V - 50 Hz	Max. voltage	220 V - 50 Hz
Max. corrente	3 A 24 Vcc - 1 A 220 Vca (Res.)	Max. current	3 A 24 Vdc - 1 A 220 Vac (Res.)
Contatti dorati (G)	0.1 A 30 Vcc	Gold contacts (G)	0.1 A 30 Vdc
Contatti alta corrente (H)	7 A 250 Vca	High current (H)	7 A 250 Vac
Tensione di rottura	300 V	Breakdown voltage	300 V
Temperatura di lavoro	-25°C...+140°C con guarnizione HNBR -5°C...+90°C con guarnizione FKM	Operating temp.	-25°C to +140°C with HNBR seal -5°C to +90°C with FKM seal
Settings ΔP	2 - 5 - 7 - 8 bar ± 10%	Settings ΔP	2 - 5 - 7 - 8 bar ± 10%
Differenziale fisso	30% del valore di taratura	Fixed hysteresis	30% of set-point
Pressione max.	450 bar	Max. pressure	450 bar
Pressione max. diff.	50 bar	Diff. max. pressure	50 bar
Compatibilità con fluidi	Olio minerale, fluidi sintetici, HFA, HFB, HFC in accordo con ISO 2943	Compatibility with fluids	Mineral oil, synthetic fluids, HFA, HFB, HFC according ISO 2943
Protezione	IP 67 vedi pagina 8	Protection	IP 67 see page 8
Materiale corpo	Ottone	Body material	Brass
Testina filetti	PA66 25% G.F.	Electric housing	PA66 25% G.F.
Connettore	Nylon nero	Connector	Black nylon
Contatti	Argentati (dorati a richiesta)	Contacts	Silver plated (gold plated on demand)
Guarnizioni	HNBR / FKM	Seals	HNBR / FKM
Contatti elettrici	SPDT	Electrical contacts	SPDT
Connettore	DIN 43650 forma A PG09 o PG11	Connector	DIN 43650 form A PG09 or PG11

CONNESSIONI ELETTRICHE DISPONIBILI / AVAILABLE ELECTRICAL CONNECTIONS

PROTEZIONE IP 67 / IP 67 PROTECTION



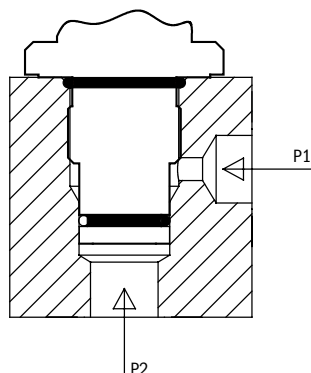
SIGLA DI ORDINAZIONE / HOW TO ORDER



SPIEGAZIONE DELLE SIGLE DI ORDINAZIONE / ORDERING INFORMATION

PDE	Pressostato differenziale - Indicatore di intasamento		
Materiale corpo Ch 27 (vedi caratteristiche generali)	B	Ottone	
Versione	L	P1>P2	ΔP= P1-P2
	F	P2>P1	ΔP= P2-P1
Membrana disponibile/guarnizione	NT	HNBR (-25°C...+140°C)	
	V	FKM (-5°C...+90°C)	
Filettature disponibili	C1	G 1/2"	
	D1	M22x1.5	
	E1	M20x1.5	
Opzioni	-	Esecuzione standard	
	G	Contatti dorati per bassa corrente	
	H	Micro interruttore per alte correnti 7 A - 250 Vca	

PDE	Differential pressure switch - Clogging indicator		
27 AF body material (see general specifications)	B	Brass	
Version	L	P1>P2	ΔP= P1-P2
	F	P2>P1	ΔP= P2-P1
Available diaphragm/seal	NT	HNBR (-25°C to +140°C)	
	V	FKM (-5°C to +90°C)	
Available threads	C1	G 1/2"	
	D1	M22x1.5	
	E1	M20x1.5	
Options	-	Standard execution	
	G	Gold-plated contacts for low current	
	H	High current microswitch 7 A - 250 Vac	

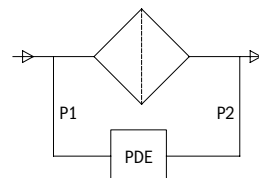


La scelta della versione L o F dipende dal lato in cui è presente la pressione maggiore nel circuito in cui è installato il prodotto.
The choice of the L or F version depends on the side where the higher pressure is present in the circuit where the product is installed.

Versione / Version L - P1 > P2
Versione / Version F - P2 > P1

Es: In un filtro in pressione la pressione maggiore è a monte dello stesso.
Ex: In a filter under pressure, the higher pressure is upstream of it.

In questo caso P1 > P2 ==> Versione L / In this case P1 > P2 ==> Version L



CARATTERISTICHE GENERALI / GENERAL SPECIFICATIONS

TIPO MODEL	PRESSIONE DI COMMUTAZIONE SWITCHING PRESSURE bar	MAX. PRESSIONE STATICA SUPPORTABILE MAX. STATIC PRESSURE bar	TOLLERANZA D'INTERVENTO 25°C TOLERANCE AT 25°C bar	PESO WEIGHT g
		ESEC. CORPO OTTONE BRASS BODY EXECUTION		
PDE 2	2	450	+ 10%	165
PDE 5	5	450	+ 10%	
PDE 7	7	450	+ 10%	
PDE 8	8	450	+ 10%	

Elettrotec si riserva la facoltà di apportare modifiche tecniche ai prodotti o di cessarne la produzione senza obbligo di preavviso. Il contatto del pressostato può danneggiarsi quando sottoposto a forti urti o ad alte vibrazioni. È responsabilità dell'utilizzatore verificare l'idoneità dei nostri prodotti per ogni particolare applicazione (ad esempio, la verifica della compatibilità dei materiali) e l'uso può essere appropriato solo se dimostrato in test sul campo. Le informazioni tecniche in questo catalogo si basano su prove effettuate durante lo sviluppo del prodotto e in base ai valori empiricamente raccolti. Essi non possono essere applicabili in tutti i casi.

Elettrotec reserves the right to technical data of change to the products or halt production without prior notice. The pressure switch contacts can be damaged when subject to strong shocks or high vibration. It is the responsibility of the user to test the suitability of our products for the particular application, for example, the verification of material compatibility. The use may only be appropriate if proven in field tests. The technical information in this catalogue are based on tests made during product development and based on empirically gathered values. They may not be applicable in all cases.