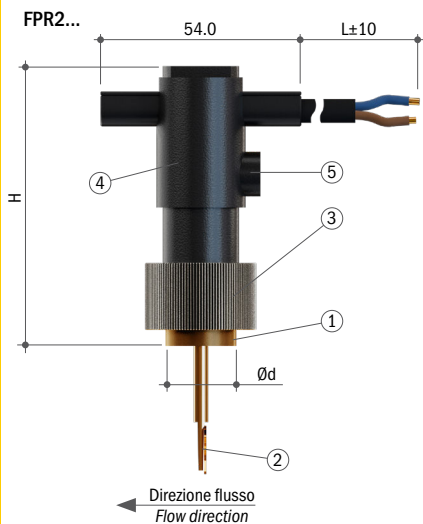


Portata contatti	1 A / 230 Vca / 48 Vcc	Switch rating	1 A / 230 Vac / 48 Vdc
Tipo di contatto senza fluido	NA normalmente aperto	Contact without fluid	NO normally open
Max. pressione statica	10 bar	Max. static pressure	10 bar
Temperatura ambiente	-25°C...+70°C	Environment temperature	-25°C to +70°C
Temperatura fluido	-25°C...+100°	Fluid temperature	-25°C to +100°C
Differenziale	< 10% del punto di intervento standard	Hysteresis	< 10% of the standard set point
Regolazione del punto di intervento	± 10% del punto di intervento standard	Set point adjustment	± 10% of the standard set point
Protezione	IP65	Protection	IP65
Posizione di funzionamento	Orizzontale	Work positioning	Horizontal
Materiale raccordo a T/giunto	Ottone	Pipe tee/fitting material	Brass
Materiale paletta	Ottone (altri disponibili a richiesta)	Paddle material	Brass (others available on request)
Anello di bloccaggio	Ottone nichelato	Locking ring	Brass nickel plated
Materiale corpo	PPO nero	Body material	PPO black
Magnete	Ferrite	Magnet	Ferrite
Guarnizione OR	NBR	O-ring seal	NBR
Specifica del cavo	2x0.5 mm ² in PVC	Cable type	2x0.5 mm ² PVC cable

Applicare il flussostato distante almeno 50 mm da pareti o corpi ferrosi e lontano da campi magnetici. *Flow indicators and switches must be mounted at least 50 mm far from iron parts or walls and other possible interacting magnetic field.*

SIGLA DI ORDINAZIONE / HOW TO ORDER

FPR	02	B	T2	U	20	W
Tipo / Model	Materiale paletta / Paddle material		Specifica del cavo / Cable type		Lunghezza cavo / Cable length	
FPR	B		U		20	
Punto di intervento (l/min.) Set point (l/min.)			Tipo di connettore cavo Cable connectors type			
Tx			W			



Tipo di raccordo a T / Type of pipe tee						
Codice Code	H	D	F	T	d	Punto di intervento standard alla diminuzione della portata in H ₂ O Standard set point at decreasing flow in H ₂ O l/min.
02	102	27	50	G1/2"	-	2 - 5 - 8
03	106	33	58	G3/4"	-	5 - 7.5 - 15
04	116	41	50	G1"	-	15
06	130	55	50	G1 1/2"	-	27
24	77.5	-	-	-	19	9.5 - 15*

SPIEGAZIONE DELLE SIGLE DI ORDINAZIONE / ORDERING INFORMATION

FPR	Flussostati a paletta per liquidi	FPR	Paddle flow switches for liquids
Materiale paletta	B Ottone (altri disponibili a richiesta)	Paddle material	B Brass (others available on request)
Punto di intervento (l/min.)	Txx A scelta tra quelli standard (altri disponibili a richiesta)	Set point (l/min.)	Txx Refer to the standard set point (others available on request)
Specifica del cavo	U 2x0.5 mm ² PVC	Cable type	U 2x0.5 mm ² PVC
Lunghezza cavo	20 2000 mm (altri disponibili a richiesta)	Cable length	20 2000 mm (others available on request)
Tipo di connettore cavo	W Fili spellati (altri disponibili a richiesta)	Cable connectors type	W Stripped wires (others available on request)

CARATTERISTICHE GENERALI / GENERAL SPECIFICATIONS

TIPO MODEL	PUNTO DI INTEVENTO IN H ₂ O SET POINT IN H ₂ O l/min.	DIMENSIONI / DIMENSIONS mm					MAX. PRESSIONE STATICA MAX. STATIC PRESSURE bar	MAX. PORTATA CONTROLLATA MAX. FLOW RATE l/min.
		H	D	F	T	d		
FPR02BT2U20W	2	102	27	50	G1/2"	-	10	30
FPR02BT5U20W	5	102	27	50	G1/2"	-	10	30
FPR02BT8U20W	8	102	27	50	G1/2"	-	10	30
FPR03BT7.5U20W	7.5	106	33	58	G3/4"	-	10	80
FPR03BT5U20W	5	106	33	58	G3/4"	-	10	80
FPR03BT15U20W	15	106	33	58	G3/4"	-	10	80
FPR04BT15U20W	15	116	41	50	G1"	-	10	130
FPR06BT27U20W	27	130	55	50	G1 1/2"	-	10	300
FPR24BT15U20W	15*	77.5	-	-	-	19	10	130
FPR24BT9.5U20W	9.5*	77.5	-	-	-	19	10	130

*Taratura ottenuta saldando il giunto in ottone di Ø19 mm a un tubo di Ø interno = 26 mm e Ø esterno = 28 mm / Set point obtained soldering the brass fitting Ø19 mm on a pipe Ø int. = 26 mm Ø est. = 28 mm

Elettrotec si riserva la facoltà di apportare modifiche tecniche ai prodotti o di cessarne la produzione senza obbligo di preavviso. Il contatto del flussimetro/flussostato può danneggiarsi quando sottoposto a forti urti o ad alte vibrazioni. È responsabilità dell'utilizzatore verificare l'idoneità dei nostri prodotti per ogni particolare applicazione (ad esempio, la verifica della compatibilità dei materiali) e l'uso può essere appropriato solo se dimostrato in test sul campo. Le informazioni tecniche in questo catalogo si basano su prove effettuate durante lo sviluppo del prodotto e in base ai valori empiricamente raccolti. Essi non possono essere applicabili in tutti i casi.

Elettrotec reserves the right to technical data of change to the products or halt production without prior notice. The flow meter/flow switch contacts can be damaged when subject to strong shocks or high vibration. It is the responsibility of the user to test the suitability of our products for the particular application, for example, the verification of material compatibility. The use may only be appropriate if proven in field tests. The technical information in this catalogue are based on tests made during product development and based on empirically gathered values. They may not be applicable in all cases.