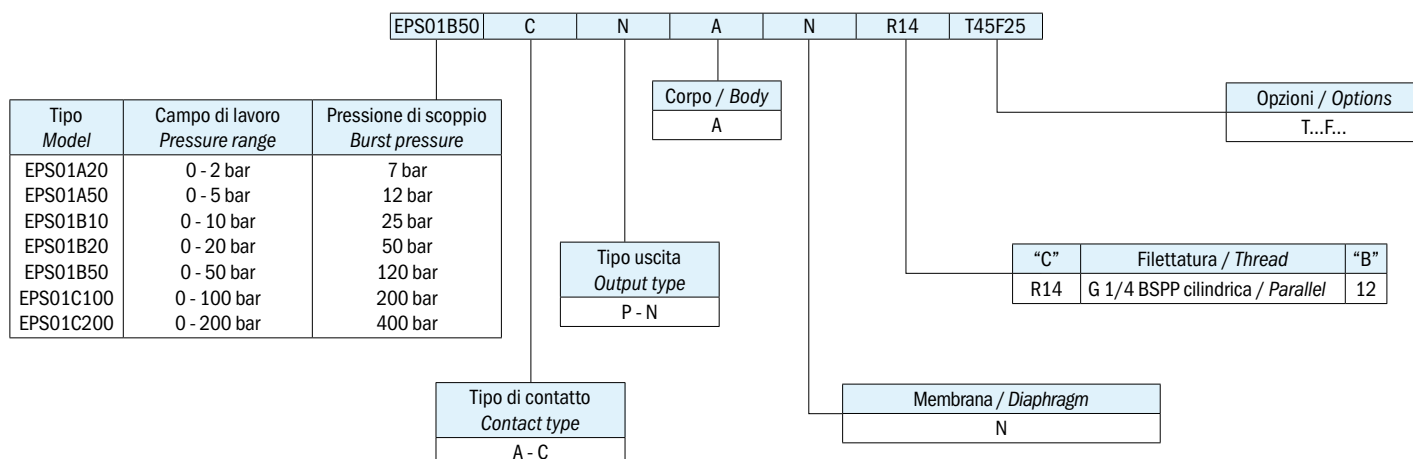


Tensione di alimentazione	24 Vcc ± 15%	Supply voltage	24 Vdc ± 15%
Protezione	Inversione di polarità / sovraccarico	Protection	Against polarity reversal / overload
Consumo corrente	12 mA	Current consumption	12 mA
Connessione elettrica	Connettore DIN 43650	Electrical connection	DIN 43650 plug
Grado di protezione	IP65	Electrical protection	IP65
Uscita	Transistor PNP o NPN, 24 Vcc, max. 500 mA	Output	PNP or NPN Transistor output, 24 Vdc, max. 500 mA
Contatti elettrici	NA normalmente aperto o NC normalmente chiuso	Electrical contacts	NO normally open or NC normally closed
Regolazione punto di intervento	1%...100% F.S.	Set-point adjustment	1%...100% F.S.
Regolazione punto di isteresi	2%...98% F.S.	Hysteresis adjustment	2%...98% F.S.
Tempo di risposta	< 0.2 sec. (standard)	Response time	< 0.2 sec. (standard)
Accuratezza	± 1.5% F.S. a 25°C	Accuracy	± 1.5% F.S. at 25°C
Temperatura fluido	-20°C...+80°C	Fluid temperature	-20°C to +80°C
Temperatura ambiente	-20°C...+80°C	Environment temperature	-20°C to +80°C
Temperatura di stoccaggio	-40°C...+100°C	Storage temperature	-40°C to +100°C
Vita meccanica	2 milioni di cicli	Mechanical life	2.000.000 operations
Materiale corpo	Ottone nichelato	Body material	Nickel-plated brass
Elemento sensore	Cella ceramica piezoresistiva in Al <sub>2</sub> O <sub>3</sub>	Sensor	Piezoresistive ceramic cell Al <sub>2</sub> O <sub>3</sub>
Guarnizione	NBR (standard)	Seal	NBR (standard)
Attacco al processo	G 1/4" cilindrico (standard)	Pressure port	G 1/4" parallel (standard)
Montaggio	Verticale	Mounting	Standing
Dimensioni	L 30 mm x H 99 mm	Dimensions	30 mm wide x 99 mm high
Peso	~250 g	Weight	~250 g

### SIGLA DI ORDINAZIONE / HOW TO ORDER



### SPIEGAZIONE DELLE SIGLE DI ORDINAZIONE / ORDERING INFORMATION

<b>EPS01</b>	Pressostato elettronico con sensore ceramico	
<b>Tipo di contatto</b>	A	NA normalmente aperto
	C	NC normalmente chiuso
<b>Tipo di uscita</b>	P	PNP output
	N	NPN output
<b>Materiale corpo</b>	A	Ottone nichelato
<b>Membrana disponibile / guarnizione</b>	N	NBR
<b>Filettature disponibili</b>	R14	G 1/4 BSPP cilindrica "B" = 12
<b>Opzioni</b>	T...F...	Taratura (T) e punto di ripristino (F) Es. T45F25 (taratura a 45 bar con ripristino del contatto a 25 bar)

CONFORME ALLA NORMATIVA EMC EN 61000.

<b>EPS01</b>	Electronic pressure switch with ceramic sensor	
<b>Contact type</b>	A	NO normally open
	C	NC normally closed
<b>Output type</b>	P	PNP output
	N	NPN output
<b>Body material</b>	A	Nickel plated brass
<b>Available diaphragm / seal</b>	N	NBR
<b>Available threads</b>	R14	G 1/4 BSPP parallel "B" = 12
<b>Options</b>	T...F...	T45F25 (set-point at 45 bar and hysteresis at 25 bar)

CONFORM TO THE EMC STANDARD EN 61000.

### CARATTERISTICHE GENERALI / GENERAL SPECIFICATIONS

TIPO / MODEL	CAMPO DI REGOLAZIONE / ADJUSTMENT RANGE bar	DIMENSIONI / DIMENSIONS mm		PRESSIONE DI SCOPPIO / BURST PRESSURE bar	ESECUZIONE / EXECUTION
		A	D		
EPS01A20	0 - 2	99	85.6	7	Membrana / Diaphragm
EPS01A50	0 - 5	99	85.6	12	
EPS01B10	0 - 10	99	85.6	25	
EPS01B20	0 - 20	99	85.6	50	
EPS01B50	0 - 50	99	85.6	120	
EPS01C100	0 - 100	99	85.6	200	
EPS01C200	0 - 200	99	85.6	400	

Elettrotec si riserva la facoltà di apportare modifiche tecniche ai prodotti o di cessarne la produzione senza obbligo di preavviso. Il contatto del pressostato può danneggiarsi quando sottoposto a forti urti o ad alte vibrazioni. È responsabilità dell'utilizzatore verificare l'idoneità dei nostri prodotti per ogni particolare applicazione (ad esempio, la verifica della compatibilità dei materiali) e l'uso può essere appropriato solo se dimostrato in test sul campo. Le informazioni tecniche in questo catalogo si basano su prove effettuate durante lo sviluppo del prodotto e in base ai valori empiricamente raccolti. Essi non possono essere applicabili in tutti i casi.

Elettrotec reserves the right to technical data of change to the products or halt production without prior notice. The pressure switch contacts can be damaged when subject to strong shocks or high vibration. It is the responsibility of the user to test the suitability of our products for the particular application, for example, the verification of material compatibility. The use may only be appropriate if proven in field tests. The technical information in this catalogue are based on tests made during product development and based on empirically gathered values. They may not be applicable in all cases.