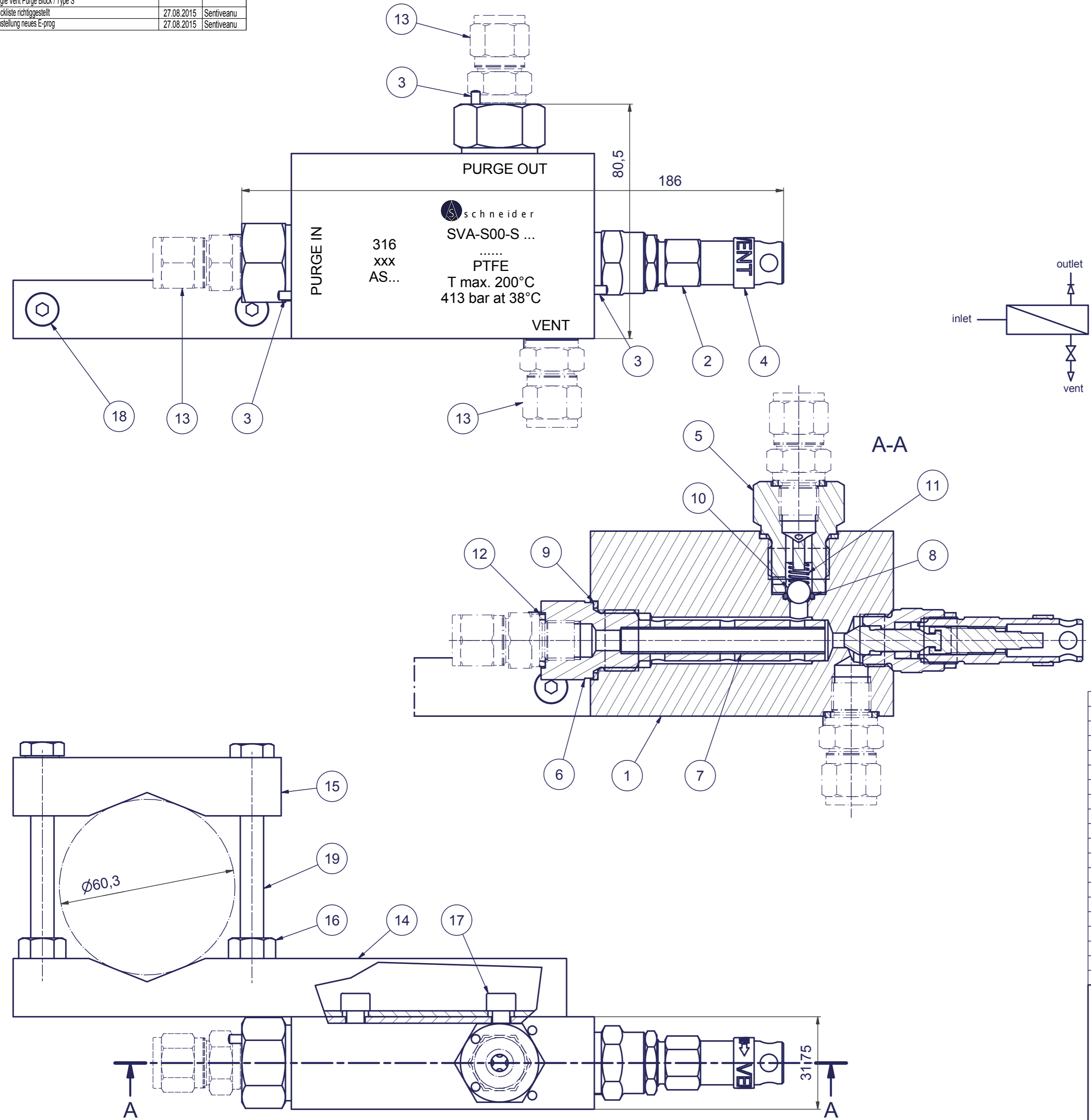


Rev.	Änderung / description	Datum / date	Geprüft / checked
-	Single Vent Purge Block / Type S		
02	Stückliste richtiggestellt	27.08.2015	Sentiveanu
03	Umstellung neues E-prog	27.08.2015	Sentiveanu



manifold Part-No.	brand	Coupling Pos. 13 pipe-Ø	model code
Ventilblock Artikel-Nr.	Hersteller	Verschraubung Pos. 13 Rohr-Ø	Bezeichnung
SVA-S00-SGS3	Swagelok	10 mm	SS-10M0-1-4RS
SVA-S00-SGG3	Gyrolok	10 mm	10CM4-316/MMRS
SVA-S00-SGA3	A-Lok	10 mm	M10MSC1/4R-316
SVA-S00-SGS8	Swagelok	3/8"	SS-600-1-4RS
SVA-S00-SGG8	Gyrolok	3/8"	6CM4-316RS
SVA-S00-SGA8	A-Lok	3/8"	6MSC4R-316
SVA-S00-SG00	3x G1/4 female ohne/without Pos.13		

19	Sechskantschraube	hex. screw	A2-70	2		
18	Senkschraube	countersunk screw	A2-70	2		
17	Innensechskantschraube	s.h.c.s.	A2-70	2		
16	Sechskantmutter M6 - M8	hex. nut	1.4404	2		
15	U-Profil	U-Profile	1.4571	1		
14	U-Profil	U-Profile	1.4571	1		
13	Einschraubverschraubung	coupling	316	3		
12	Dichtring	gasket	1.4404	3		
11	Druckfeder	spring	Inconel X750	1		
10	Kugel	ball	316	1		
9	Dichtung	gasket	1.4571	2		
8	O-Ring	O-Ring	FPM 90	1		
7	Filterhülse	filter	1.4571	1		
6	Anschlußstück	adaptor	316	1		
5	Anschlußstück	adaptor	316	1		
4	Kennting rot - VENT	label ring red	Plastic	1		
3	Steckkerbstift EN 28741-3x10	lock pin	316	6		
2	Ventiloberteil	valve head unit	316 /316L	1		Packing: PTFE
1	Ventilgehäuse	body	316	1		
Pos./i	Benennung	description	Werkstoff / material	St./qty	Artikel-Nr. / part no.	Bemerkung / remark

Schutzvermerk nach ISO 16016:
 Weitergabe sowie Vervielfältigung dieses Dokuments, Verwertung und Mitteilung seines Inhaltes sind verboten, soweit nicht ausdrücklich gestattet. Zuwiderhandlungen verpflichten zu Schadensersatz. Alle Rechte für den Fall der Patent-, Gebrauchsmuster- oder Geschmacksmusterreintragung vorbehalten.
 Copyright reserved of ISO 16016:
 The reproduction, distribution and utilization of this document as well as the communication of its contents to others without express authorization is prohibited. Offenders will be held liable for the payment of damages. All rights reserved in the event of grant of a patent, utility model or design.

Maßstab 1 : 1
MESC SPE 60.98.70 / 201 Type S
 Single Vent Purge Block / Type S
 SVA-S00-S
 D-74226 Nordheim
 Tel. +49 (0)7133/101-0
 Schneider
 Blatt / sheet 1
 A2
 file SVA-S00-S_ID.idw CAD