

AERASGARD® RPS-SD | RFTM-PS-CO₂-W

Multifunctionele ruimtesensor resp. meetvormer voor vocht, temperatuur, fijnstof (PM) en CO₂, zelfkalibrerend, met actieve / schakelende uitgang



De onderhoudsvrije microprocessor gestuurde AERASGARD® RPS-SD met actieve uitgang dient voor het meten van het fijnstofgehalte (0...500 µg/m³). De meetwaarde wordt in een signaal van 0...10 V omgezet (vast ingesteld). De onderhoudsvrije microprocessor gestuurde AERASGARD® RFTM-PS-CO₂-W met actieve / schakelende uitgang, automatische kalibrering dient voor het meten van meerdere belangrijke luchtkwaliteitswaarden, luchtvochtigheid (0...100%), temperatuur (0...+50 °C), fijnstof (0...50/100/300/500 µg/m³) en CO₂ concentratie (0...2000/5000ppm). Elk meetsignaal wordt omgezet in een 0...10 V of 4...20 mA signaal. Optioneel kan een meetwaarde in een display weergegeven worden. Door het meten van deze vier waarden kan het ruimteklimaat effectief bewaakt en gestuurd worden.

De AERASGARD® RPS-SD en RFTM-PS-CO₂-W wordt geleverd in een designbehuizing van kunststof met klemdeksel het ondergedeelte is voorzien van 4 sleufgaten voor bevestiging op een inbouwdoos en is voorzien van een uitbreekpoort voor kabelinvoer. Zowel de relatieve vochtsensor als de temperatuursensor hebben een digitaal lange tijdstabiel meetelement. Het CO₂-gehalte van de lucht wordt middels een NDIR-sensor (niet dispersieve infrarood technologie) bepaald. Een optische deeltjessensor meet nauwkeurig het fijnstof (PM) in de categorie 0,3 tot 10 micrometer. De sensor is in de fabriek gekalibreerd; een naregeling in de werkomgeving kan door een vakbekwame technicus worden gedaan.

Voor meer informatie zie begin van dit hoofdstuk.

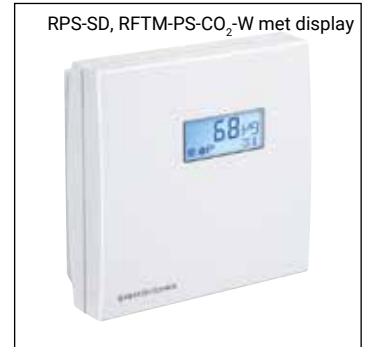
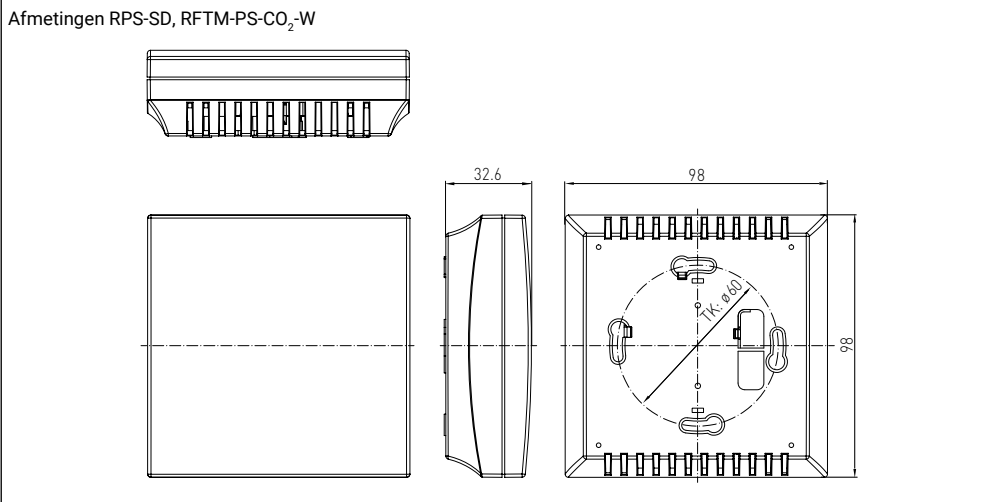
Technische specificatie

Spanning:.....	24 V AC / DC (± 10%)
Opgenomen vermogen:.....	RPS-SD : < 1,5 W / 24 VDC ; < 2,9 VA / 24 VAC, piekstroom 200 mA RFTM-PS-CO ₂ -W : < 4,4 W / 24 VDC ; < 6,4 VA / 24 VAC, piekstroom 200 mA
Uitgangen analog:.....	RPS-SD 0...10 V (vast ingesteld) RFTM-PS-CO ₂ -W 0...10 V of 4...20 mA, belastingsweerstand < 800 Ω, (via DIP-schakelaar instelbaar, dit geldt dan voor alle uitgangen), met offset-potmeter (± 10 % van het meetbereik)
Uitgang relais:	RPS-SD zonder RFTM-PS-CO ₂ -W met wisselcontact (24 V / 1 A), (via DIP-schakelaars in te stellen, schakelpunt instelbaar)
VOCHT:	
Sensor:.....	digitale vochtsensor, met geïntegreerde temperatuursensor, kleine hysteresis hoge lange-termijn stabiliteit
Meetbereik vocht:	0...100 % r.H.
Uitgang vocht:	0...10 V of 4...20 mA (via DIP-schakelaars in te stellen)
Afwijking vocht:.....	typisch ± 2 % bij (20...80 %) bij 25 °C, overig ± 3 % r.H.
TEMPERATUUR:	
Meetbereik temperatuur:.....	0...50 °C
Afwijking temperatuur:	typisch ± 0,2K bij 25 °C
Uitgang temperatuur:.....	0...10 V of 4...20 mA (via DIP-schakelaar instelbaar)
FIJNSTOF (PM)	
Sensor:.....	optische fijnstofsensoren (PM=particulate matter) partikelsensor met laser- en vervuilingresistente technologie
Meetbereik (PM):	RPS-SD 0...500 µg/m ³ (vast ingesteld) RFTM-PS-CO ₂ -W meetbereik instelbaar via DIPT-schakelaar 0...50, 0...100, 0...300 of 0...500 µg/m ³
Meetnauwkeurigheid (PM):.....	typisch ± 10 µg/m ³ (± 10% van de meetwaarde) bij PM 2,5 typisch ± 25 µg/m ³ (± 25% van de meetwaarde) bij PM 10
Langtijdstabiliteit (PM):	± 1,25 µg/m ³ (± 1,25 % van de meetwaarde / jaar)
Levensduur (PM):.....	> 10 jaar onder normale gebruikscondities
KOOLDIOXYDE:	
Sensor CO ₂ :	optische sensor (NDIR) (niet dispersieve infrarode technologie), met manuele kalibrering (via nul-drukknop) met automatische kalibrering (uitschakelbaar via DIP-schakelaar)
Meetbereik CO ₂ :	0...2.000 ppm of 0...5.000 ppm (via DIP-schakelaar instelbaar)
Uitgang CO ₂ :	0...10 V of 4...20 mA (via DIP-schakelaar instelbaar)
Meetnauwkeurigheid CO ₂ :	typisch ± 30 ppm + 3 % van de meetwaarde
Temperatuurafhankelijkheid CO ₂ :	± 5 ppm / °C of ± 0,5 % van de meetwaarde / °C (grootste geldt)
Drukafhankelijkheid:	± 0,13 % / mm Hg
Lange-termijn stabiliteit:.....	< 2 % in 15 jaar
Gasuitwisseling:	diffuus
Aanlooptijd:	ca. 1 uur
Omgevingstemperatuur:.....	0...50 °C
Aanspreektijd:	< 2 minuten

Vervolg specificaties zie volgende bladzijde --->

AERASGARD® RPS-SD | RFTM-PS-CO₂-W

Multifunctionele ruimtesensor resp. meetomvormer voor vocht, temperatuur, fijnstof (PM) en CO₂, zelfkalibrerend, met actieve / schakelende uitgang

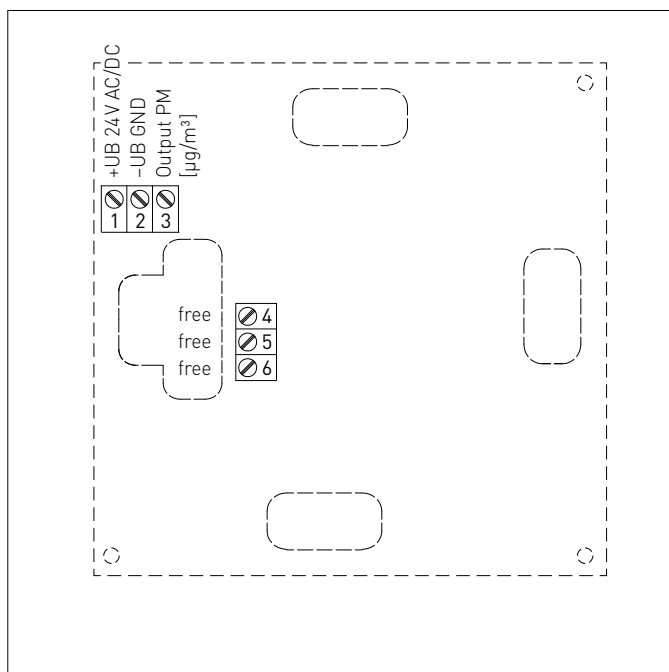
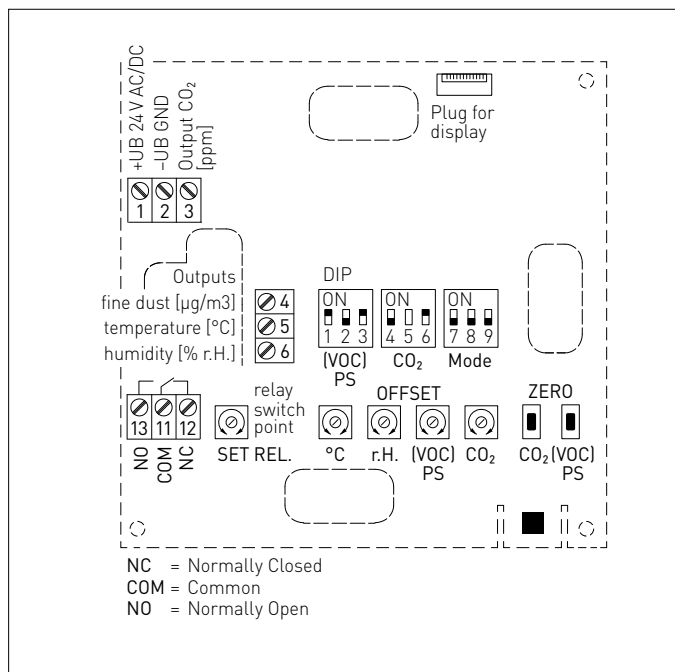


Technische specificatie vervolg

- Elektrische aansluiting:..... 0,14 - 1,5 mm², middels schroefklemmen
- Behuizing: kunststof, ABS, kleur wit (overeenkomstig RAL 9010)
- Afmetingen: 98 x 98 x 33 mm (Balduur 2)
- Montage:..... wandmontage of op inbouwdoos, Ø 55 mm, onderste deel met 4 montagegaten, voor bevestiging op horizontaal of verticaal gemonteerde inbouwdozen, met uitbreekpoort voor kabeldoorvoer
- Beschermingsklasse:..... III (volgens EN 60 730)
- Beschermingsgraad:..... IP30 (volgens EN 60 529)
- Normen: CE-conformiteitsverklaring, elektromagnetische beïnvloedbaarheid volgens EN 61 326, EMC-richtlijn 2014 / 30 / EU Laagspanningsrichtlijn 2014 / 35 / EU
- Optioneel:..... display met verlichting, drieregelig 36 x 15 mm (B x H), voor aangege van de gemeten waarden, vocht, temperatuur, fijnstofgehalte en CO₂-gehalte alsook het schakelpunt

AERASGARD® RPS-SD | RFTM-PS-CO₂-W

Multifunctionele ruimtesensor resp. meetomvormer voor vocht, temperatuur, fijnstof (PM) en CO₂, zelfkalibrerend, met actieve / schakelende uitgang



DIP-schakelaar RFTM-PS-CO ₂ -W		
Fijnstof (PM) meting	DIP 1	DIP 2
0...50 µg/m ³	OFF	OFF
0...100 µg/m ³ (standaard instelling)	ON	OFF
0...300 µg/m ³	OFF	ON
0...500 µg/m ³	ON	ON
CO ₂ meting	DIP 4	
0...2.000 ppm (standaard instelling)	OFF	
0...5.000 ppm	ON	
CO ₂ nulpunt automatisch	DIP 6	
gedeactiveerd	OFF	
geactiveerd	ON	
Relais instelling	DIP 7	DIP 8
CO ₂ (standaard ingesteld) 600...1.900 ppm / 900...4.700 ppm	OFF	OFF
Fijnstof 10...490 µg/m ³	ON	OFF
Temperatuur +5...+48 °C	OFF	ON
Vochtigheid 10...95 % r.H.	ON	ON
Uitgang	DIP 9	
Spanning 0...10 V	OFF	
Stroom 0...20 mA	ON	
Let op: DIP 3 en DIP 5 zijn niet in gebruik!		

AERASGARD® RPS-SD | RFTM-PS-CO₂-W

 Multifunctionele ruimtesensor resp. meetomvormer voor vocht, temperatuur, fijnstof (PM) en CO₂, zelfkalibrerend, met actieve / schakelende uitgang

Temperatuurtabel 0...50 °C		
°C	UA in V	IA in mA
0	0,0	4,0
5	1,0	5,6
10	2,0	7,2
15	3,0	8,8
20	4,0	10,4
25	5,0	12,0
30	6,0	13,6
35	7,0	15,2
40	8,0	16,8
45	9,0	18,4
50	10,0	20,0

Vochttabel 0...100 % r.H.		
% r.H.	UA in V	IA in mA
0	0	4,0
5	0,5	4,8
10	1,0	5,6
15	1,5	6,4
20	2,0	7,2
25	2,5	8,0
30	3,0	8,8
35	3,5	9,6
40	4,0	10,4
45	4,5	11,2
50	5,0	12,0
55	5,5	12,8
60	6,0	13,6
65	6,5	14,4
70	7,0	15,2
75	7,5	16,0
80	8,0	16,8
85	8,5	17,6
90	9,0	18,4
95	9,5	19,2
100	10,0	20,0

Type	Meetbereiken				Uitvoering	Productgroep	Artikelnummer
	vocht	temperatuur	PM	CO ₂			
RPS-SD	-	-	vast ingesteld 0...500 µg/m ³	-	Relais / Display	3704	44021690
RFTM-PS-W	0...100 % r.H.	0...+ 50 °C	omschakelbaar 0...50 µg/m ³ 0...100 µg/m ³ 0...300 µg/m ³ 0...500 µg/m ³	-	W	3704	44021700
RFTM-PS-W-LCD	0...100 % r.H.	0...+ 50 °C	4 x als boven	-	W D	3704	44021710
RFTM-PS-CO ₂ -W	0...100 % r.H.	0...+ 50 °C	omschakelbaar 0...50 µg/m ³ 0...100 µg/m ³ 0...300 µg/m ³ 0...500 µg/m ³	0...2.000 ppm/ 0...5.000 ppm	W	3704	44021720
RFTM-PS-CO ₂ -W-LCD	0...100 % r.H.	0...+ 50 °C	4 x als boven	0...2.000 ppm/ 0...5.000 ppm	W D	3704	44021730
Uitgangen	0...10 V of 4...20 mA (via DIP-schakelaar instelbaar, gekozen instelling geldt voor alle uitgangen) in de standaard uitvoering RPS-SD is de 0...10 V vast ingesteld!						
Uitvoering	W is met wisselcontact, standaard uitvoering RPS-SD zonder wisselcontact!						
Aanwijzing:	deze sensor mag niet voor veiligheidsrelevante toepassingen gebruikt worden!						