

AERASGARD® ACO₂-W, | ALQ-CO₂-W, AFTM-(LQ)-CO₂-W | ATM-CO₂-SD

Multifunctionele opbouwsensor resp. meetvormer voor vocht, temperatuur, luchtkwaliteit en CO₂, zelfkalibrerend, met actieve / schakelende uitgang

S+S LUCHTKWALITEIT



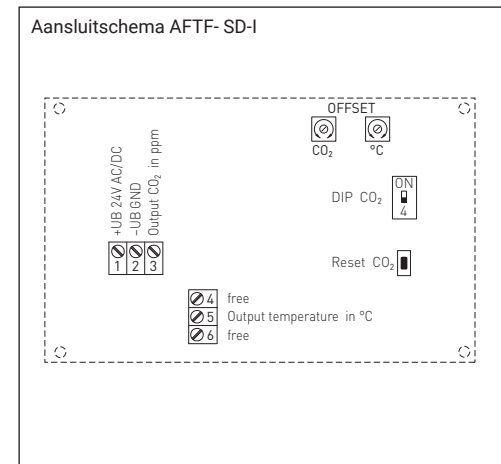
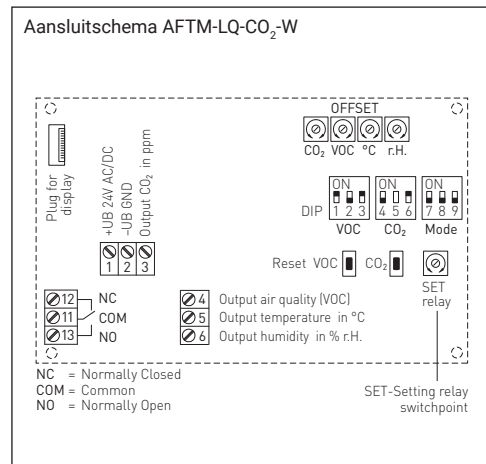
De onderhoudsvrije microprocessor gestuurde AERASGARD® RTM-CO₂-SD met automatische kalibrering (vast ingesteld) dient voor het meten van het CO₂ gehalte in het meetbereik van 0...2.000 ppm en de ruimte temperatuur van 0...50 °C. De meetwaarde wordt in een signaal van 0...10 V omgezet.

De onderhoudsvrije microprocessor gestuurde AERASGARD® RFTM-LQ-CO₂-W resp. RCO₂-W | RLQ-CO₂-W met automatische kalibrering (uitschakelbaar via DIP-schakelaar) dient voor het meten van het totale ruimteklimaat. Hierbij worden alle relevante meetwaarden gemeten: temperatuur, luchtvochtigheid, CO₂concentratie en de luchtkwaliteit (VOC). Alle meetsignaal worden omgezet in een 0...10 V of 4...20 mA signaal. Optioneel kan een meetwaarde in een display weergegeven worden. Door het meten van deze vier waarden kan het ruimteklimaat effectief bewaakt en gestuurd worden.

De CO₂-waarde wordt gemeten in het bereik 0...2.000 ppm, of 0...5.000 ppm, VOC in een van de drie gevoeligheden LOW/MEDIUM (default)/HIGH, temperatuur van 0...50 °C en de relatieve luchtvochtigheid van 0...100 % r.H.. Hij wordt geleverd in een designbehuizing van kunststof, met klemdeksel, het ondergedeelte is voorzien van 4 sleufgaten voor bevestiging op een inbouwdoos en is voorzien van een uitbreekpoort voor kabelinvoer.

Zowel de relatieve vochtsensor als de temperatuursensor hebben een digitaal lange tijdstabiel meetelement. De luchtkwaliteit wordt met een (VOC) menggassensor berekend. Het CO₂-gehalte van de lucht wordt middels een NDIR-sensor (niet dispersieve infrarood technologie) bepaald.

Voor meer informatie zie begin van dit hoofdstuk.



DIP-schakelaar AFTM-LQ-CO ₂ -W		
VOC (gevoeligheid instelbaar)	DIP 1	DIP 2
VOC LOW	OFF	OFF
VOC MEDIUM (default)	ON	OFF
VOC HIGH	OFF	ON
VOC - nulpunt automatisch		DIP 3
gedeaactiveerd		OFF
geactiveerd		ON
CO₂ - waarde (meetbereik instelbaar)		DIP 4
0...2000 ppm (default)		OFF
0...5000 ppm		ON
CO₂ - nulpunt automatisch		DIP 6
gedeaactiveerd		OFF
geactiveerd		ON
Relais-toekenning	DIP 7	DIP 8
CO ₂ (standaard)	OFF	OFF
600...1900 ppm / 900...4700 ppm	ON	ON
VOC 10...95 %	ON	OFF
temperatuur -23 °C..+74 °C	OFF	ON
luchtvochtigheid 10...95 % r.H.	ON	ON
uitgang		DIP 9
spanning 0 -10 V		OFF
stroom 4...20 mA		ON
DIP 5 is niet in gebruik!		

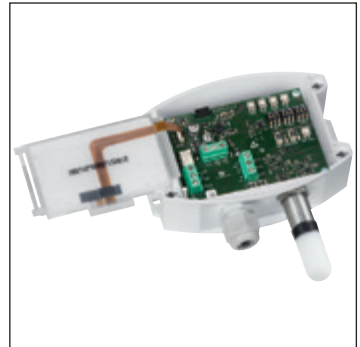
DIP-schakelaar ATM-CO ₂ -SD	
CO₂-waarde (meetbereik instelbaar)	DIP 4
0...2000 ppm (default)	OFF
0...5000 ppm	ON

AERASGARD® ACO₂-W, | ALQ-CO₂-W, AFTM-(LQ)-CO₂-W | ATM-CO₂-SD
 Multifunctionele opbouwsensor resp. meetomvormer voor vocht, temperatuur,
 luchtkwaliteit en CO₂, zelfkalibrerend, met actieve / schakelende uitgang

TECHNISCHE DATA:

Spanning:	24 V AC / DC (± 10%)
Opgenomen vermogen:	< 4,8 W / 24 VDC ; < 6,8 VA / 24 VAC typisch; piekstroom 200 mA
Uitgangen:	ATM-CO ₂ -SD 0...10 V (vast ingesteld) Axx-CO ₂ -W 0...10 V of 4...20 mA, belastingsweerstand < 800 Ω, (via DIP-schakelaar instelbaar, dit geldt dan voor alle uitgangen), met offset-potmeter (± 10 % van het meetbereik)
Relais uitgang:	ATM-CO ₂ -SD zonder wisselcontact Axx-CO ₂ -W met potentiaalvrij wisselcontact (24 V / 1 A) schakelpunt instelbaar
VOCHT:	
Sensoren:	digitale vochtsensor, met geïntegreerde temperatuursensor, kleine hysteresis, hoge lange-termijn stabiliteit
Sensorbescherming:	kunststof sinterfilter, Ø 16 mm, L=35 mm, uitwisselbaar (optioneel metaalsinterfilter, Ø 16 mm, L=32 mm)
Meetbereik vocht:	0...100 % r.H.
Werkbereik vocht:	0...95 % r.H. (condensvrij)
Uitgang vocht:	0...10V of 4...20mA (via DIP-schakelaar instelbaar, dit geldt dan voor alle uitgangen)
Afwijking vocht:	typisch ± 2 % bij (20...80 %) bij 25 °C, overig ± 3 % r.H.
TEMPERATUUR:	
Meetbereik temperatuur:	-35...80 °C
Werkbereik temperatuur:	-10...60 °C
Afwijking temperatuur:	typisch ± 0,4 K bij 25 °C
Uitgang temperatuur:	ATM-CO ₂ -SD 0...10 V (vast ingesteld) Axx-CO ₂ -W 0...10 V of 4...20 mA (via DIP-schakelaar instelbaar)
LUCHTKWALITEIT (VOC)	
Luchtwaaitingssensor:	VOC-sensor (metaaloxide) met automatische kalibrering (volatile organic compounds = vluchtige organische stoffen), met manuele kalibrering (via nul-drukknop) en met automatische kalibrering via DIP-schakelaar
Meetbereik luchtkwaliteit:	0...100 % kwaliteit, gebaseerd op kalibreergas; meetbereik middels DIP-schakelaar instelbaar LOW/MEDIUM/HIGH
Uitgang VOC:	0 - 10V of 4 - 20mA (via DIP-schakelaar instelbaar, dit geldt dan voor alle uitgangen); 0 V/4 mA is schone lucht, 10 V / 20 mA is vervuilde lucht schakelpunt instelbaar tussen 0...100 % van het uitgangssignaal
Meetnauwkeurigheid:	± 20 % EW (ten opzichte van kalibreergas)
Levensduur:	> 60 maanden onder normale gebruikscondities
KOOLDIOXYDE:	
Sensor CO ₂ :	optische sensor (NDIR) (nondispersive infrared sensor), met manuele kalibrering (via nul-drukknop) ATM-CO ₂ -SD met automatische kalibrering (vast ingesteld) Axx-CO ₂ -W met automatische kalibrering (uitschakelbaar via DIP-schakelaar)
Meetbereik CO ₂ :	0...2.000 ppm of 5.000 ppm (via DIP-schakelaar instelbaar)
Uitgang CO ₂ :	ATM-CO ₂ -SD 0...10 V (vast ingesteld) Axx-CO ₂ -W 0...10 V of 4...20 mA (via DIP-schakelaar instelbaar, dit geldt dan voor alle uitgangen)
Meetnauwkeurigheid CO ₂ :	typisch ± 30 ppm + 3 % van de meetwaarde
Temperatuurafhankelijkheid CO ₂ :	± 5 ppm / °C of ± 0,5 % van de meetwaarde / °C (grootste geldt)
Drukafhankelijkheid:	± 0,13 % / mm Hg
Lange-termijn stabiliteit:	< 2 % in 15 jaar
Gasuitwisseling:	diffuus
Aanlooptijd:	ca. 1 uur
Omgevingstemperatuur:	-10...60 °C
Aanspreektijd:	< 2 minuten
Elektrische aansluiting:	0,14 - 1,5 mm ² , middels schroefklemmen
Afmetingen:	126 x 90 x 50 mm (Tyr 2)
Wartel:	M 16 x 1,5; met trekontlasting uitwisselbaar, max. binnendiameter 10,4 mm
Beschermhuis:	RVS (1.4301), Ø = 18 mm (16 mm), NL = 120 mm
Beschermingsklasse:	III (volgens EN 60 730)
Beschermingsgraad:	IP65 (volgens EN 60529)
Normen:	CE-conformiteitsverklaring, volgens EMC-richtlijn 2014 / 30 / EU, volgens EN 61326-1, volgens EN 61326-2-3
Optioneel:	display met verlichting, drieregelig 70 x 40 mm (B x H), voor aangegeven van de gemeten waarden
Accessoires:	zie laatste hoofdstuk S+S

AFTM-LQ-CO₂-W



S+S LUCHTKWALITEIT

AERASGARD® ACO₂-W, | ALQ-CO₂-W, AFTM-(LQ)-CO₂-W | ATM-CO₂-SD

Multifunctionele opbouwsensor resp. meetvormer voor vocht, temperatuur, luchtkwaliteit en CO₂, zelfkalibrerend, met actieve / schakelende uitgang

S+S LUCHTKWALITEIT

ACO₂-W | ALQ-CO₂-W



ACO₂-W | ALQ-CO₂-W met display



AFTM-LQ-CO₂-W | AFTM-CO₂-W
ATM-CO₂-SD



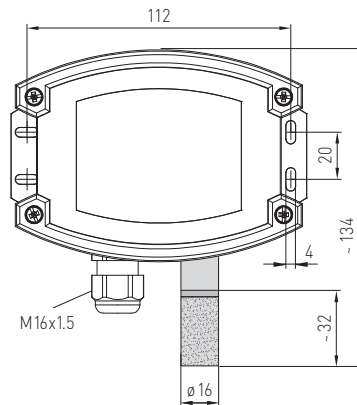
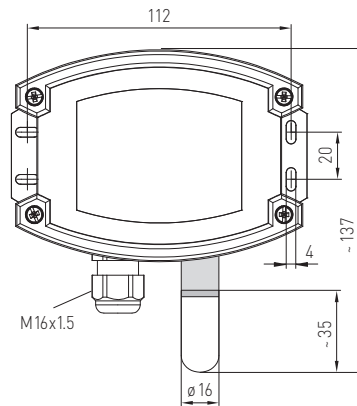
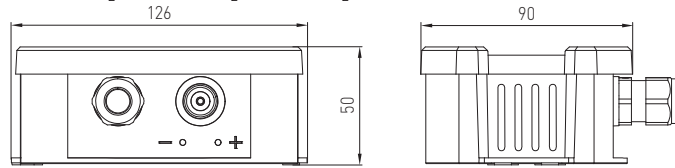
AFTM-LQ-CO₂-W | AFTM-CO₂-W
ATM-CO₂-SD met display



Optie met WS-03



Afmetingen AFTM-LQ-CO₂-W | AFTM-CO₂-W | ATM-CO₂-SD

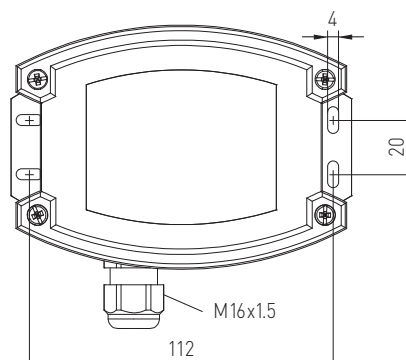
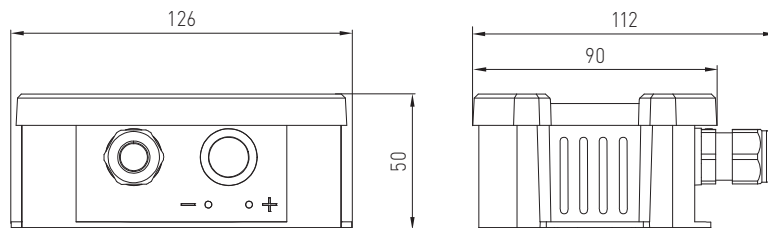


SF-K kunststofsinterfilter



SF-M metaalsinterfilter

Afmetingen ACO₂-W | ALQ-CO₂-W



AERASGARD® ACO₂-W, | ALQ-CO₂-W, AFTM-(LQ)-CO₂-W | ATM-CO₂-SD

Multifunctionele opbouwsensor resp. meetvormer voor vocht, temperatuur, luchtkwaliteit en CO₂, zelfkalibrerend, met actieve / schakelende uitgang

Temperatuurtabel MB: -35...80 °C		
°C	U _A in V	I _A in mA
-35	0,0	4,0
-30	0,4	4,7
-25	0,9	5,4
-20	1,3	6,1
-15	1,7	6,8
-10	2,2	7,5
-5	2,6	8,2
0	3,0	8,9
5	3,5	9,6
10	3,9	10,3
15	4,3	11,0
20	4,8	11,7
25	5,2	12,3
30	5,7	13,0
35	6,1	13,7
40	6,5	14,4
45	7,0	15,1
50	7,4	15,8
55	7,8	16,5
60	8,3	17,2
65	8,7	17,9
70	9,1	18,6
75	9,6	19,3
80	10,0	20,0

Vochttabel MB: 0...100 % r. H.		
% r.H	UA in V	IA in mA
0	0	4,0
5	0,5	4,8
10	1,0	5,6
15	1,5	6,4
20	2,0	7,2
25	2,5	8,0
30	3,0	8,8
35	3,5	9,6
40	4,0	10,4
45	4,5	11,2
50	5,0	12,0
55	5,5	12,8
60	6,0	13,6
65	6,5	14,4
70	7,0	15,2
75	7,5	16,0
80	8,0	16,8
85	8,5	17,6
90	9,0	18,4
95	9,5	19,2
100	10,0	20,0

 AERASGARD® ATM-CO₂-SD | ACO₂-W, ALQ-CO₂-W | AFTM-CO₂-W | AFTM-LQ-CO₂

Type	Meetbereiken vocht	Temperatuur	CO ₂	VOC	Display	Productgroep	Artikelnummer
ATM-CO ₂ -SD			(omschakelbaar)				
ATM-CO ₂ -SD-U	-	-35...80 °C	0...2000 / 5000 ppm	-	-	3704	44018400
ACO ₂ -W			(omschakelbaar)				
ACO ₂ -W	-	-	0...2000 / 5000 ppm		W	3704	44018690
ACO ₂ -W-DISPLAY			0...2000 / 5000 ppm		W X	3704	44018700
ALQ-CO ₂			(omschakelbaar)				
ALQ-CO ₂ -W			0...2000 / 5000 ppm	0...100 %	W	3704	44018710
ALQ-CO ₂ -W DISPLAY			0...2000 / 5000 ppm	0...100 %	W X	3704	44018720
AFTM-CO ₂ -W			(omschakelbaar)				
AFTM-CO ₂ -W	0...100 % r.H.	-35...80 °C	0...2000 / 5000 ppm	-	W	3704	44018730
AFTM-CO ₂ -W DISPLAY	0...100 % r.H.	-35...80 °C	0...2000 / 5000 ppm	-	W X	3704	44018740
AFTM-LQ-CO ₂ -W			(omschakelbaar)				
AFTM-LQ-CO ₂ -W	0...100 % r.H.	-35...+0 °C	0...2000 / 5000 ppm	0...100 %	W	3704	44018750
AFTM-LQ-CO ₂ -W DISPLAY	0...100 % r.H.	-35...80 °C	0...2000 / 5000 ppm	0...100 %	W X	3704	44018760
WS-03	weer- en zonbescherming, 200 x 180 x 150 mm, RVS, V2A (1.4301)					3707	44001760
SF-M	metaalsinterfilter, Ø 16 mm, L = 32 mm, uitwisselbaar						44004680
Aanwijzing	Deze sensor mag niet voor veiligheidsrelevante toepassingen gebruikt worden!						