

KYMASGARD® RTF2-FSE-P | RFTF2-FSE-P

Ruimte-vocht- en temperatuursensor met solarcel en instelpotmeter

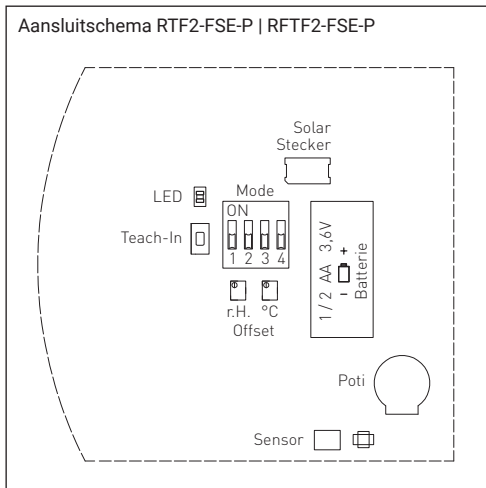
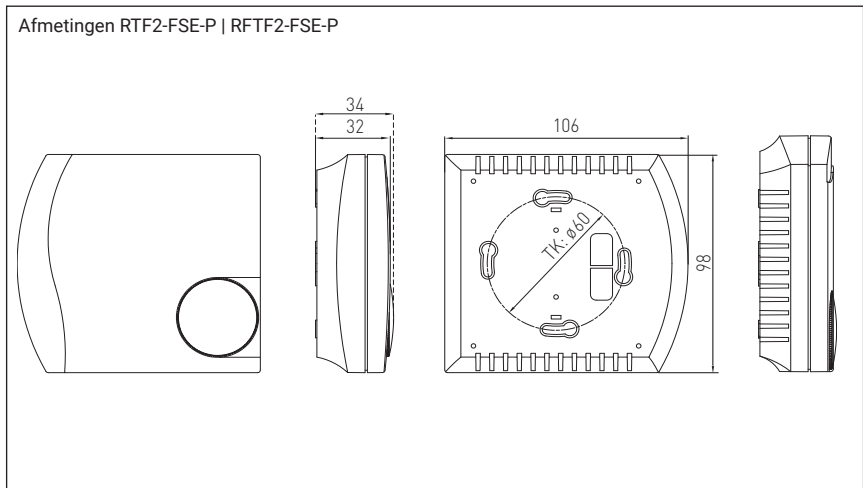


De ruimtetemperatuursensor KYMASGARD® RTF2-FSE-P resp. temperatuurvochtsensor RFTF2-FSE-P is een batterijloze en onderhoudsvrije radiografische sensor die een signaal uitzendt. De benodigde energie wordt opgewekt door licht via een solarcel om te zetten in elektrische energie, de opslag van de energie gebeurt in een zogenaamde powercap. Deze sensor dient om de ruimtetemperatuur resp. luchtvochtigheid te meten en de ingestelde temperatuurwaarde te corrigeren.

De meetwaarden worden radiografisch naar radiografische actoren en -ontvangers/gateways gestuurd. Indien er te weinig omgevingslicht is kan de sensor voorzien worden van een Lithium 1/2 AA batterij. Deze kan in de daartoe bestemde houder geplaatst worden. Het ID-nummer staat aan de binnenzijde van de sensor.

TECHNISCHE DATA:

- Energievoorzorging: energieopwekking middels solarcel, batterijloos, onderhoudsvrij (optie batterij- ondersteuning 1/2 AA)
- Zendertechnologie: protocol EnOcean, modulatie ASK, 888MHz, zendvermogen max. 10 mW, telegramtype 4BS
- Kanalen: 1 temperatuur, 1 vocht (RFTF), 1 potmeter
- Zendmoduul: EnOcean Dolphin
- Meetbereik temperatuur: 0...40 °C
- Afwijking temperatuur: typisch ± 0,2 K bij 25 °C
- Meetbereik vocht: 0...100 % r. H.
- Afwijking vocht: typisch ± 3 % r.H. (30...80 %) bij 20 °C
- Waarde potmeter: draaihoek links 0° = 0 bits
draaihoek rechts 220° = 255 bits
- Meetwaarde logging: instelbaar 1 s/10 s/100 s
- Zendinterval: instelbaar, standaard instelling 100 seconden
bij meetwaardeverandering elke ca. 16 minuten statusteleggram
- Bereik: gemiddelde bereik binnen 30 - 100 m,
bereik vrije veld tot 300 m
- Behuizing: kunststof, materiaal ABS, kleur wit (overeenkomstig RAL 9010)
- Afmetingen: 98 x 106 x 32 mm (Frija II)
- Montage: wandmontage of op inbouwdoos Ø 55 mm, met 4 gaten voor bevestiging op loodrecht of horizontaal geïnstalleerde inbouwdozen, met uitbreekpoort voor kabelaansluiting
- Omgevingstemperatuur: -5...55 °C
- Opslagtemperatuur: -25...60 °C
- Toegestane luchtvochtigheid: 0...90 % r. H., niet condenserende lucht
- Beschermingsklasse: III (volgens EN 60730)
- Beschermingsgraad: IP30 (volgens EN 60529)
- Normen: CE-conformiteit volgens EMC-richtlijn 2014/30/EU en volgens R&TTE richtlijn 2014/53/EU



KYMASGARD® RTF2-FSE-P | RFTF2-FSE-P

Type	Kanalen	Meetbereik temperatuur	vocht	Energieopwekking	Productgroep	Artikelnummer
RTF2-FSE-P	2	0...40 °C	-	solarcel, batterij	3705	44008050
RFTF2-FSE-P	3	0...40 °C	0...100 % r.H.	solarcel, batterij	3705	44008060
Accessoires						
ET Batterij	Lithiumbatterij LS 14250			3707	44008980	
BG knop	Draaiknop 4...34 °C in combinatie met TA2-FEM			3707	44008970	
Compatibiliteit, zie overzicht aan het begin van dit hoofdstuk						

S+S DRAADLOOS