

RHEASGARD® KLGf | RHEASREG® KLSW

Kanaal-luchtstromingsopnemer, elektronisch, eentraps- en tweetraps met actieve /schakelende uitgang



De elektronische luchtstromingsbewaking RHEASGARD® KLGf meet de stromingssnelheid in m/s en zet het meetsignaal om in een normsignaal 0...10 V (relatief) (stromingsmeetomvormer). De stromingssensor is naar keuze leverbaar met of zonder display. De RHEASREG® KLSW is met schakelende uitgang (een- of tweetraps), als stromingssensor / stro-

mingsbewaking uitgevoerd. Een fijnafstelling van de meetbereikendwaarde door de gebruiker is mogelijk. Geschikt voor het bewaken van luchtstromingen in kanalen, ventilatoren en regelkleppen. Daarnaast voor het bewaken van stromingsafhankelijke bevochtigers en elektrische verwarmingselementen volgens DIN 57100 deel 420 of voor gebruik in combinatie met DDC-installaties.

TECHNISCHE DATA:

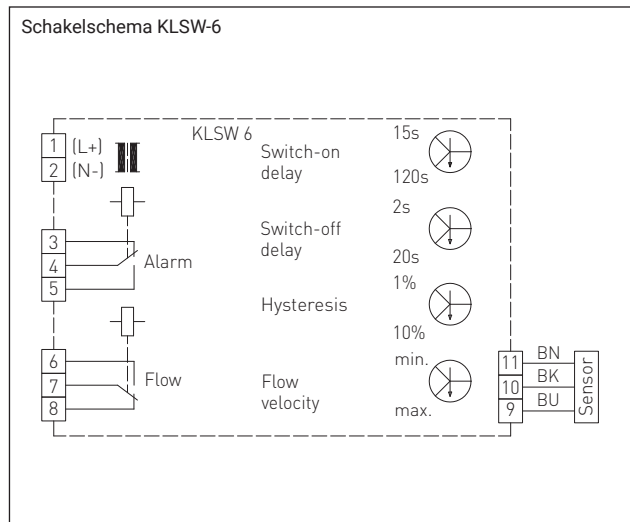
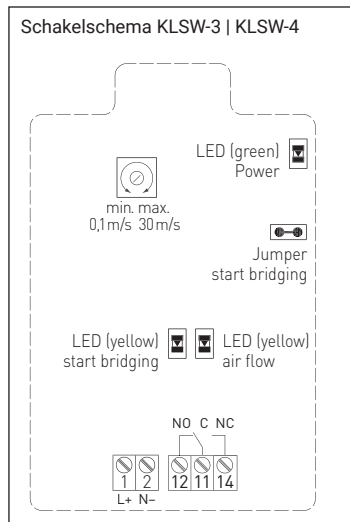
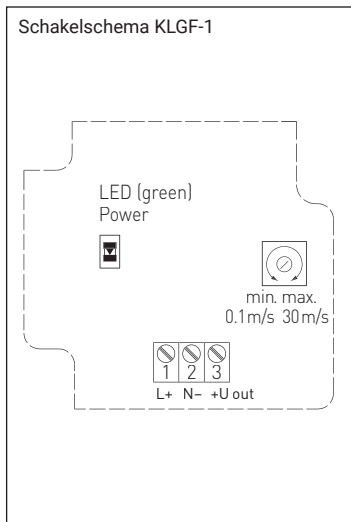
Spanning: 24 V AC / DC of
230 VAC 5 / -13 %, 50...60 Hz
Uitgang: 1 of 2 potentiaalvrije relais (wissel)
10 A, max. 2 KW of 0...10 V (relatief, niet lineair)
Stroomopname: ca. 3 VA

KLGf-1, KLSW-3, KLSW-4 :

Meetbereik: 0,1...30 m / s
Gevoeligheid: 0,1...30 m / s (instelbaar)
Schakelhysterese: 2 % vast ingesteld

KLSW-6 :

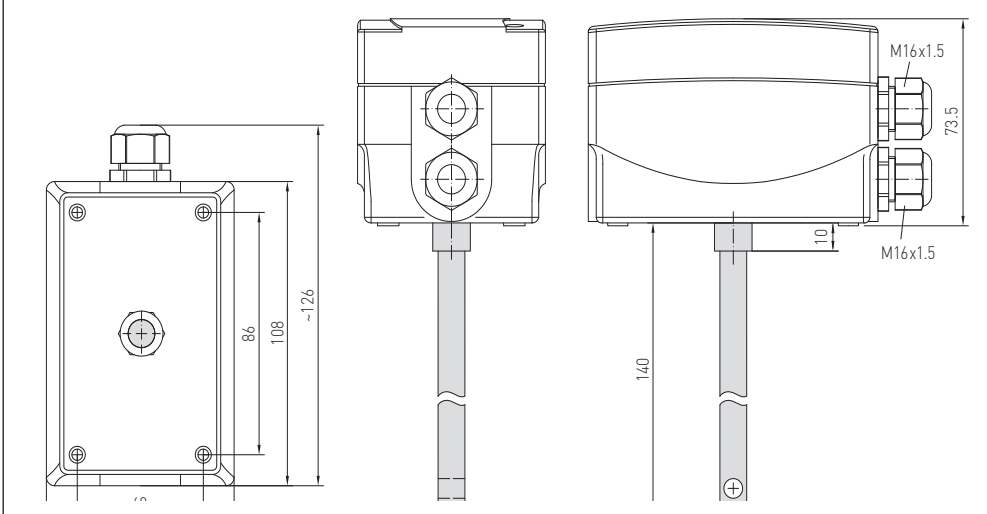
Meetbereik: 0,1...15 m / s
Gevoeligheid: 0,1...5 m / s (instelbaar)
Schakelhysterese: ca. 1...10 % (instelbaar)
Aanloop overbrugging: ca. 15...120 s (instelbaar)
Afschakelvertraging: ca. 2...20 s (instelbaar)
Max. lengte sensorkabel: 50 m; Parallel leggen met netspanningkabels moet vermeden worden of men moet afgeschermd kabel gebruiken.
Omgevingstemperatuur: 0...60 °C apparaat
0...80 °C medium
Sensor: sensorbreukbeveiliging, temperatuur gecompenseerd
Aansluitkop: kunststof UV-bestendig polyamide, 30 % glasvezelversterkt, kleur verkeerswit (overeenkomstig RAL 9016)
Afmetingen: KLSW-xx, KLGf-1 met display
108 x 70 x 73,5 mm (Thor II)
KLGf-1 zonder display
72 x 64 x 37,8 mm (Tyr 1), met snelsluitschroeven
Wartel: M 16 x 1,5; met trekontlasting, uitwisselbaar, maximale binnendiameter 10,4 mm
Beschermbuis: Ø 10 mm, NL = 140 mm, van metaal
Procesaansluiting: middels flens (wordt meegeleverd)
Elektrische aansluiting: 0,14 - 1,5 mm², middels schroefklemmen
Beschermingsklasse: II (volgens EN 60 730) bij KLSW3, UB = 230 V
III (volgens EN 60 730) bij UB = 24 V
Beschermingsgraad: IP65 (volgens EN 60529)
Normen: CE-conformiteitsverklaring, EMC-richtlijn 2014/30/EU
Laagspanningsrichtlijn 2014/35/EU



S+S LUCHTKWALITEIT

RHEASGARD® KLGf | RHEASREG® KLSW
 Kanaal-luchtstromingsopnemer, elektronisch, eentrap- en tweetraps
 met actieve /schakelende uitgang

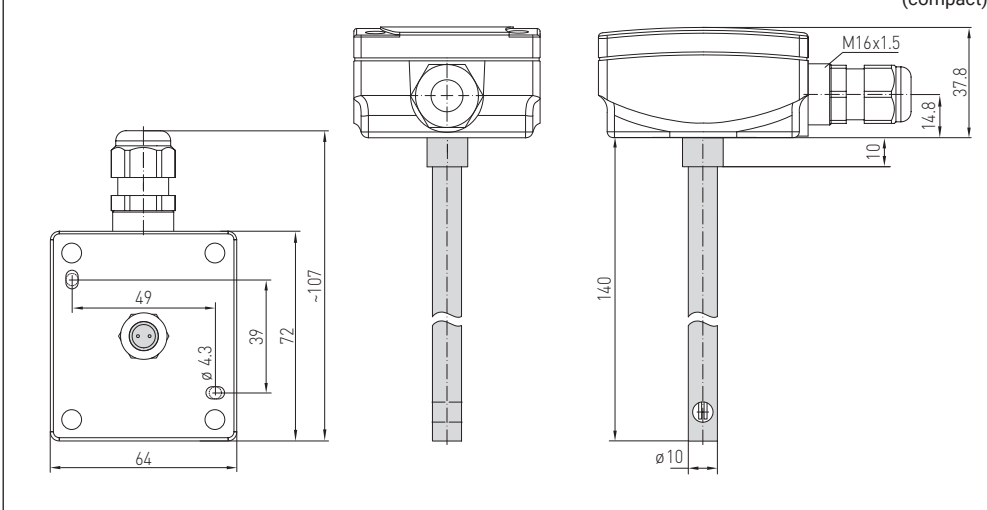
Afmetingen KLSW-xx | KLGf-1 met display



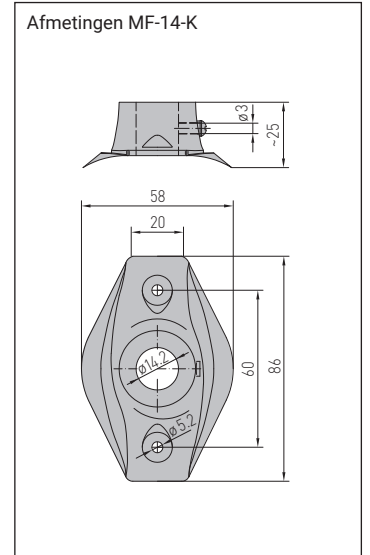
KLGf-1



Afmetingen KLGf-1 zonder display



Afmetingen MF-14-K



RHEASGARD® KLGf | KLSW, incl. montageflens

Type	Relais (trappen)	Aansluitspanning	Uitgang	Display	Productgroep	Artikelnummer
KLGf						
KLGf-1	-	24 V AC / DC	0-10 V (relatief)			42008940
KLGf-1 DISPLAY	-	24 V AC / DC	0-10 V (gelineariseerd)	X	3704	42008945
KLSW						
eentrap						
KLSW-3	1	230 VAC	1 x wissel		3704	42008900
KLSW-4	1	24 V AC / DC	1 x wissel		3704	42008910
tweetraps						
KLSW-6	2	24 V AC / DC	2 x wissel		3704	42008930
Aanwijzing	KLSW-6 wordt standaard met een manuele resetknop uitgevoerd! automatische reset (zonder resetknop)				op aanvraag	