



PREMASGARD® SHD 400

SHD400

ⓓ Bedienungs- und Montageanleitung

Druckmessumformer, incl. DIN-Steckverbinder,
mit aktivem Ausgang

Ⓞⓑ Operating Instructions, Mounting & Installation

Pressure measuring transducers, incl. DIN plug-in connectors,
with active output

ⓕ Notice d'instruction

Convertisseur de pression, y compris connecteur DIN,
avec sortie active

ⓇⓈ Руководство по монтажу и обслуживанию

Преобразователь давления измерительный,
вкл. DIN-разъем,
с активным выходом



S+S REGELTECHNIK

S+S REGELTECHNIK GMBH
PIRNAER STRASSE 20
90411 NÜRNBERG / GERMANY

FON +49 (0) 911 / 5 19 47-0
FAX +49 (0) 911 / 5 19 47-70

mail@SplusS.de
www.SplusS.de



Herzlichen Glückwunsch!

Sie haben ein deutsches Qualitätsprodukt erworben.

Congratulations!

You have bought a German quality product.

Félicitations!

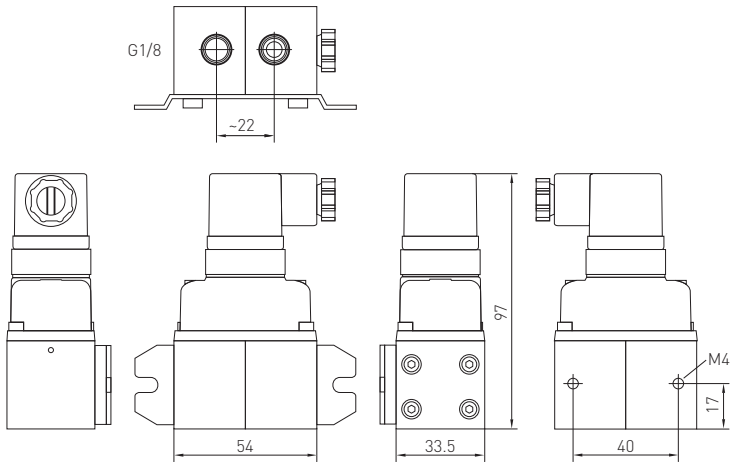
Vous avez fait l'acquisition d'un produit allemand de qualité.

Примите наши поздравления!

Вы приобрели качественный продукт, изготовленный в Германии.

Maßzeichnung
Dimensional drawing
Plan coté
Габаритный чертёж

SHD 400



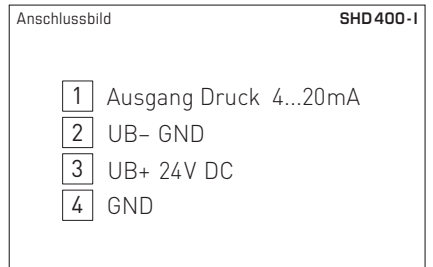
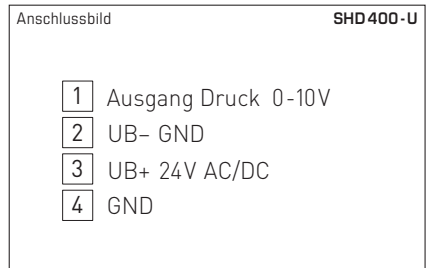
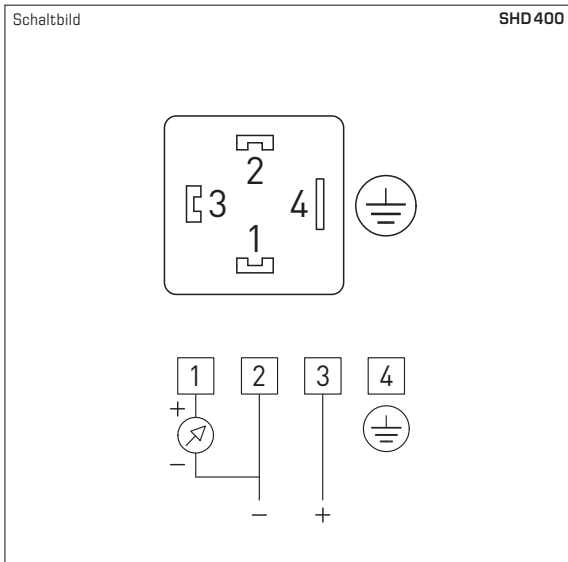
Der Druckfühler / Druckdifferenzfühler **PREMASGARD® SHD 400** dient zur Messung von Überdruck, Unterdruck und Differenzdruck in annähernd neutralen gasförmigen und flüssigen Medien. Es kommt eine robuste und unempfindliche keramische Druckmesszelle zum Einsatz. Der Messdruck wirkt auf die Keramikmembran, die sich dadurch verformt. Auf dieser Membran ist eine DMS-Brücke aufgebracht, deren Widerstandswert sich proportional dem Grad der Verformung ändert. Die im Transmittergehäuse integrierte Elektronik wandelt diese Widerstandsänderung in ein Normsignal von 0-10V oder 4...20mA um. Prozessanschluss wird über zwei Innengewinde G 1/8" realisiert. Er findet Anwendung in allen Bereichen der industriellen oder sanitären Messtechnik, wie z.B. zur Differenzdruckmessung zwischen Vor- und Rücklauf in Heizungsanlagen oder zur Überwachung von Filtern, Lüftern und Verdichtern.

TECHNISCHE DATEN	
Spannungsversorgung:	24V AC / DC (± 20%)
Messbereiche:	siehe Tabelle
Ausgang:	0-10V oder 4...20mA
zulässige Bürde (bei Nennspannung)	R _L = 2kΩ bei U-Variante R _L = 700Ω bei I-Variante
elektrischer Anschluss:	0,25 - 1,5mm ² , über Steckverbinder DIN EN 175301-803-A (im Lieferumfang enthalten)
Druckanschluss:	G 1/8" Innengewinde (optionale Anschlussarten auf Anfrage)
Druckart:	Differenzdruck, Über- oder Unterdruck
Mediumtemperatur:	-20...+80 °C (nicht gefrierende Medien)
Montage:	mittels 2x Schraube M4 oder Befestigungsblech zur Wandmontage (Einbaulage beliebig)
Gehäuse:	Edelstahl V2A (1.4305)
messstoffberührende Teile:	Keramik, Edelstahl V2A (1.4305), Messing, Fluorkautschuk
Ansprechzeit:	< 5 ms
Kennlinie:	< 1 % EW (bei +25 °C)
Überlast:	siehe Tabelle (einseitiger max. Druck)
Berstdruck:	64 bar
Schutzklasse:	III (nach EN 60730)
Schutzart:	IP 65 (nach EN 60529)
Normen:	CE-Konformität, elektromagnetische Verträglichkeit nach EN 61326, EMV-Richtlinie 2014 / 30 / EU

ZUBEHÖR	
VSD-xx-VA / ms	Verschraubungs-Set, aus Edelstahl VA oder Messing (siehe Tabelle)
WH-400	Befestigungsblech zur Wandmontage (Wandhalter)

PREMASGARD® SHD 400 Druckmessumformer, *Standard*

Typ/WG01	Messbereich	einseitiger max. Druck (+) (-)		Systemdruck	Ausgang	Art.-Nr.
SHD 400-U						
SHD 400 U VA 2 BAR	0... 2 bar	10 bar	5 bar	16 bar	0-10V	1301-4131-0850-139
SHD 400 U VA 4 BAR	0... 4 bar	21 bar	15 bar	16 bar	0-10V	1301-4131-0540-139
SHD 400 U VA 6 BAR	0... 6 bar	21 bar	15 bar	16 bar	0-10V	1301-4131-0550-139
SHD 400 U VA 10 BAR	0...10 bar	25 bar	25 bar	45 bar	0-10V	1301-4131-0560-139
SHD 400-I						
SHD 400 I VA 2 BAR	0... 2 bar	10 bar	5 bar	16 bar	4...20 mA	1301-4132-0850-139
SHD 400 I VA 4 BAR	0... 4 bar	21 bar	15 bar	16 bar	4...20 mA	1301-4132-0540-139
SHD 400 I VA 6 BAR	0... 6 bar	21 bar	15 bar	16 bar	4...20 mA	1301-4132-0550-139
SHD 400 I VA 10 BAR	0...10 bar	25 bar	25 bar	45 bar	4...20 mA	1301-4132-0560-139
ZUBEHÖR						
VSD-06-MS	Verschraubungs-Set aus Messing, 6 mm					7100-0064-1100-000
VSD-08-MS	Verschraubungs-Set aus Messing, 8 mm					7100-0064-1300-000
VSD-06-VA	Verschraubungs-Set aus Edelstahl VA, 6 mm					7100-0064-1200-000
VSD-08-VA	Verschraubungs-Set aus Edelstahl VA, 8 mm					7100-0064-1400-000
WH-400	Befestigungsblech zur Wandmontage (Wandhalter)					7100-0066-0100-000

**ACHTUNG** zu **PREMASGARD® SHD 400** 

Bevor Sie den Druckwächter in Betrieb nehmen, lesen Sie die Bedienungsanleitung sorgfältig durch.

Bei Schäden, die durch Nichtbeachtung dieser Anleitung, bei unsachgemäßer Behandlung oder Zweckentfremdung entstehen, erlischt der Garantieanspruch. Für Folgeschäden, die daraus resultieren, übernehmen wir keine Haftung.

Ein- und Ausbau des Gerätes ist nur von Fachpersonal vorzunehmen.

Es sind die geltenden länderspezifischen, harmonisierten Sicherheitsbestimmungen für den Betrieb von Druckmessgeräten einzuhalten.

Im eingebauten Zustand müssen die jeweiligen gerätespezifischen Anforderungen an die Schutzart sichergestellt sein.

D Wichtige Hinweise

Als AGB gelten ausschließlich unsere sowie die gültigen „Allgemeinen Lieferbedingungen für Erzeugnisse und Leistungen der Elektroindustrie“ (ZVEI Bedingungen) zuzüglich der Ergänzungsklausel „Erweiterter Eigentumsvorbehalt“.

Außerdem sind folgende Punkte zu beachten:

- Vor der Installation und Inbetriebnahme ist diese Anleitung zu lesen und die alle darin gemachten Hinweise sind zu beachten!
- Der Anschluss der Geräte darf nur an Sicherheitskleinspannung und im spannungslosen Zustand erfolgen.
Um Schäden und Fehler am Gerät (z.B. durch Spannungsinduktion) zu verhindern, sind abgeschirmte Leitungen zu verwenden, eine Parallelverlegung zu stromführenden Leitungen zu vermeiden und die EMV- Richtlinien zu beachten.
- Dieses Gerät ist nur für den angegebenen Verwendungszweck zu nutzen, dabei sind die entsprechenden Sicherheitsvorschriften des VDE, der Länder, ihrer Überwachungsorgane, des TÜV und der örtlichen EVU zu beachten.
Der Käufer hat die Einhaltung der Bau- und Sicherheitsbestimmung zu gewährleisten und Gefährdungen aller Art zu vermeiden.
- Für Mängel und Schäden, die durch unsachgemäße Verwendung dieses Gerätes entstehen, werden keinerlei Gewährleistungen und Haftungen übernommen.
- Folgeschäden, welche durch Fehler an diesem Gerät entstehen, sind von der Gewährleistung und Haftung ausgeschlossen.
- Montage und Inbetriebnahme der Geräte darf nur durch Fachpersonal erfolgen.
- Es gelten ausschließlich die technischen Daten und Anschlussbedingungen der zum Gerät gelieferten Montage- und Bedienungsanleitung, Abweichungen zur Katalogdarstellung sind nicht zusätzlich aufgeführt und im Sinne des technischen Fortschritts und der stetigen Verbesserung unserer Produkte möglich.
- Bei Veränderungen der Geräte durch den Anwender entfallen alle Gewährleistungsansprüche.
- Dieses Gerät darf nicht in der Nähe von Wärmequellen (z.B. Heizkörpern) oder deren Wärmestrom eingesetzt werden, eine direkte Sonneneinstrahlung oder Wärmeeinstrahlung durch ähnliche Quellen (starke Leuchte, Halogenstrahler) ist unbedingt zu vermeiden.
- Der Betrieb in der Nähe von Geräten, welche nicht den EMV- Richtlinien entsprechen, kann zur Beeinflussung der Funktionsweise führen.
- Dieses Gerät darf nicht für Überwachungszwecke, welche dem Schutz von Personen gegen Gefährdung oder Verletzung dienen und nicht als Not-Aus-Schalter an Anlagen und Maschinen oder vergleichbare sicherheitsrelevante Aufgaben verwendet werden.
- Die Gehäuse- und Gehäusezubehörmaße können geringe Toleranzen zu den Angaben dieser Anleitung aufweisen.
- Veränderungen dieser Unterlagen sind nicht gestattet.
- Reklamationen werden nur vollständig in Originalverpackung angenommen.

Hinweise zur Inbetriebnahme:

Dieses Gerät wurde unter genormten Bedingungen kalibriert, abgeglichen und geprüft. Bei Betrieb unter abweichenden Bedingungen empfehlen wir Vorort eine manuelle Justage erstmals bei Inbetriebnahme sowie anschließend in regelmäßigen Abständen vorzunehmen.

Eine Inbetriebnahme ist zwingend durchzuführen und darf nur von Fachpersonal vorgenommen werden!

Vor der Montage und Inbetriebnahme ist diese Anleitung zu lesen und die alle darin gemachten Hinweise sind zu beachten!

The pressure sensor / differential pressure sensor **PREMASGARD® SHD 400** is used to measure above-atmospheric, below-atmospheric, and differential pressures in virtually neutral gaseous and liquid media. A rugged and non-sensitive ceramic pressure measuring cell is used. The measuring pressure acts on the ceramic membrane, causing it to deform. This membrane is fitted with a DMS bridge whose resistance value changes in proportion to the degree of deformation. The electronics integrated in the transmitter housing converts this change in resistance into a standard signal of 0-10V or 4...20mA. The process connection is implemented via two internal threads G 1/8". It is used in all areas of industrial and sanitary measurement technology, such as differential pressure measurement between the supply and return lines in heating systems or for monitoring filters, fans, and compressors.

TECHNICAL DATA

Power supply:	24V AC/DC (±20%)
Measuring ranges:	see table
Output:	0-10V or 4...20mA
Permissible working resistance: (at nominal voltage)	R _L = 2 kΩ for U-variant R _L = 700 Ω for I-variant
Electrical connection:	0.25 - 1.5 mm ² , via plug-in connector DIN EN 175301-803-A (included in the scope of delivery)
Pressure connection:	G 1/8" internal thread (optional connection types upon request)
Type of pressure:	differential pressure, above- or below atmospheric pressure
Temperature of medium:	-20...+80 °C (non-freezing media)
Mounting:	by 2x M4 screw or fixing plate for wall mounting (installation arbitrary)
Housing:	stainless steel V2A (1.4305)
Medium contacting parts:	ceramic, stainless steel V2A (1.4305), brass, fluorinated rubber
Response time:	< 5 ms
Characteristic line:	< 1 % of final value (at +25 °C)
Overload range:	see table (one-sided max. pressure)
Bursting pressure:	64 bar
Protection class:	III (according to EN 60730)
Protection type:	IP 65 (according to EN 60529)
Standards:	CE conformity, electromagnetic compatibility according to EN 61326, EMC directive 2014/30/EU

ACCESSORIES

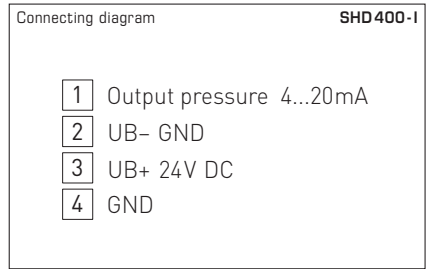
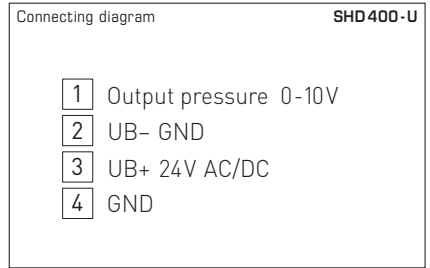
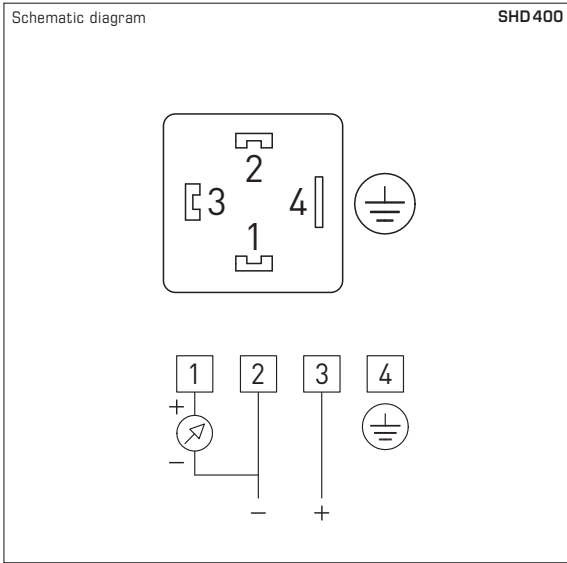
VSD-xx-VA / ms	Fitting set, made of stainless steel VA or brass (see table)
WH-400	Fixing plate for wall mounting (wall holder)

PREMASGARD® SHD 400 Pressure measuring transducers, *Standard*

Type/WG01	Measuring Range	One-sided max. pressure		System pressure	Output	Item No.
		(+)	(-)			
SHD400-U						
SHD 400 U VA 2 BAR	0... 2 bar	10 bar	5 bar	16 bar	0-10V	1301-4131-0850-139
SHD 400 U VA 4 BAR	0... 4 bar	21 bar	15 bar	16 bar	0-10V	1301-4131-0540-139
SHD 400 U VA 6 BAR	0... 6 bar	21 bar	15 bar	16 bar	0-10V	1301-4131-0550-139
SHD 400 U VA 10 BAR	0...10 bar	25 bar	25 bar	45 bar	0-10V	1301-4131-0560-139
SHD400-I						
SHD 400 I VA 2 BAR	0... 2 bar	10 bar	5 bar	16 bar	4...20 mA	1301-4132-0850-139
SHD 400 I VA 4 BAR	0... 4 bar	21 bar	15 bar	16 bar	4...20 mA	1301-4132-0540-139
SHD 400 I VA 6 BAR	0... 6 bar	21 bar	15 bar	16 bar	4...20 mA	1301-4132-0550-139
SHD 400 I VA 10 BAR	0...10 bar	25 bar	25 bar	45 bar	4...20 mA	1301-4132-0560-139

ACCESSORIES

VSD-06-MS	Fitting set made of brass, 6 mm	7100-0064-1100-000
VSD-08-MS	Fitting set made of brass, 8 mm	7100-0064-1300-000
VSD-06-VA	Fitting set made of stainless steel VA, 6 mm	7100-0064-1200-000
VSD-08-VA	Fitting set made of stainless steel VA, 8 mm	7100-0064-1400-000
WH-400	Fixing plate for wall mounting (wall holder)	7100-0066-0100-000



ATTENTION specific to **PREMASGARD® SHD 400** 

Carefully read the operating instructions before you put pressure monitor into operation.

In case of damages arising from non-observance of these instructions, from improper handling or treatment, or due to wrongful use, warranty claims are forfeited.

We do not assume any liability whatsoever for consequential damages resulting thereof.

Installation and dismantling of this device must be performed by qualified personnel.

The applicable country-specific harmonised safety regulations for the operation of pressure measuring instruments must be observed.

Respective device-specific requirements concerning protection type must be assured in built-in condition.

Our "General Terms and Conditions for Business" together with the "General Conditions for the Supply of Products and Services of the Electrical and Electronics Industry" (ZVEI conditions) including supplementary clause "Extended Retention of Title" apply as the exclusive terms and conditions.

In addition, the following points are to be observed:

- These instructions must be read before installation and putting in operation and all notes provided therein are to be regarded!
- Devices must only be connected to safety extra-low voltage and under dead-voltage condition. To avoid damages and errors at the device (e.g. by voltage induction) shielded cables are to be used, laying parallel with current-carrying lines is to be avoided, and EMC directives are to be observed.
- This device shall only be used for its intended purpose. Respective safety regulations issued by the VDE, the states, their control authorities, the TÜV and the local energy supply company must be observed. The purchaser has to adhere to the building and safety regulations and has to prevent perils of any kind.
- No warranties or liabilities will be assumed for defects and damages arising from improper use of this device.
- Consequential damages caused by a fault in this device are excluded from warranty or liability.
- These devices must be installed and commissioned by authorised specialists.
- The technical data and connecting conditions of the mounting and operating instructions delivered together with the device are exclusively valid. Deviations from the catalogue representation are not explicitly mentioned and are possible in terms of technical progress and continuous improvement of our products.
- In case of any modifications made by the user, all warranty claims are forfeited.
- This device must not be installed close to heat sources (e.g. radiators) or be exposed to their heat flow. Direct sun irradiation or heat irradiation by similar sources (powerful lamps, halogen spotlights) must absolutely be avoided.
- Operating this device close to other devices that do not comply with EMC directives may influence functionality.
- This device must not be used for monitoring applications, which serve the purpose of protecting persons against hazards or injury, or as an EMERGENCY STOP switch for systems or machinery, or for any other similar safety-relevant purposes.
- Dimensions of housing or housing accessories may show slight tolerances on the specifications provided in these instructions.
- Modifications of these records are not permitted.
- In case of a complaint, only complete devices returned in original packing will be accepted.

Notes on commissioning:

This device was calibrated, adjusted and tested under standardised conditions. When operating under deviating conditions, we recommend performing an initial manual adjustment on-site during commissioning and subsequently at regular intervals.

Commissioning is mandatory and may only be performed by qualified personnel!

These instructions must be read before installation and commissioning and all notes provided therein are to be regarded!

La sonde de pression/la sonde de différence de pression **PREMASGARD® SHD 400** sert à la mesure de surpression, dépression et pression différentielle en milieux gazeux et liquides pratiquement neutres. Une cellule de mesure de pression robuste et résistance en céramique est utilisée. La pression de mesure agit sur la membrane en céramique et la déforme. Une jauge de déformation est fixée sur cette membrane ; sa valeur de résistance se modifie proportionnellement au degré de la déformation. L'électronique intégrée dans le boîtier du transmetteur convertit la modification de résistance en un signal normalisé de 0-10V ou 4...20mA. Le raccordement process est réalisé via deux taraudages G 1/8". Il est utilisé dans la technique de mesure de tous les secteurs industriels et sanitaires, par ex. pour la mesure de la pression différentielle entre les conduites aller et retour dans les systèmes de chauffage ou pour la surveillance des filtres, des ventilateurs et des compresseurs.

CARACTÉRISTIQUES TECHNIQUES

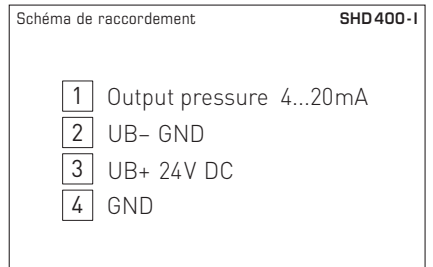
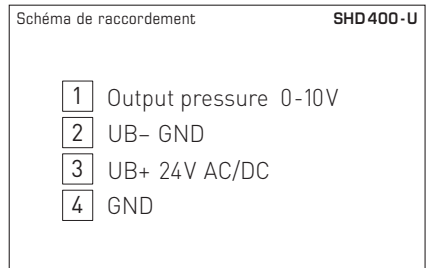
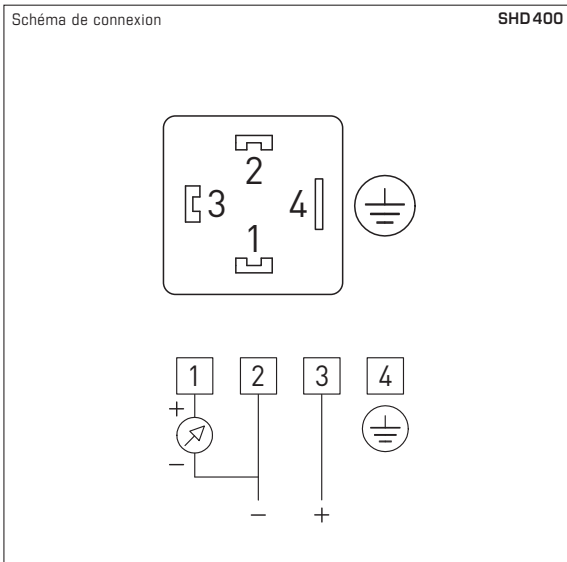
Tension d'alimentation :	24V ca / cc (± 20%)
Plages de mesure :	voir tableau
Sortie :	0-10V ou 4...20mA
Charge admissible : (avec tension nominale)	R _L = 2 kΩ pour variante U R _L = 700 Ω pour variante I
Raccordement électrique :	0,25 - 1,5 mm ² , via connecteur DIN EN 175301-803-A (comprise dans la livraison)
Prise de pression :	taraudage G 1/8" (types de raccordement optionnels sur demande)
Type de pression :	Pression différentielle, surpression ou dépression
Température du milieu :	-20...+80 °C (fluides incongelables)
Montage :	au moyen de 2 vis M4 ou tôle de fixation pour le montage mural (emplacement de montage au choix)
Boîtier :	acier inox V2A (1.4305)
Parties en contact avec le milieu :	céramique, acier inox V2A (1.4305), laiton, caoutchouc fluoré
Temps de réponse :	< 5 ms
Ligne caractéristique :	< 1 % Vf (à +25 °C)
Surcharge :	voir tableau (pression unilatérale max.)
Pression d'éclatement :	64 bar
Classe de protection :	III (selon EN 60730)
Type de protection :	IP 65 (selon EN 60529)
Normes :	conformité CE, compatibilité électromagnétique selon EN 61326, directive « CEM » 2014 / 30 / EU

ACCESSOIRES

VSD-xx-VA/ ms	Kit de raccords à vis, en acier inox VA ou en laiton (voir tableau)
WH-400	Tôle de fixation pour le montage mural (support mural)

PREMASGARD® SHD 400 Convertisseur de pression, *Standard*

Type/WG01	plage de mesure	pression unilatérale max.		pression du circuit	sortie	référence
		(+)	(-)			
SHD 400-U						
SHD 400 U VA 2 BAR	0... 2 bar	10 bar	5 bar	16 bar	0-10V	1301-4131-0850-139
SHD 400 U VA 4 BAR	0... 4 bar	21 bar	15 bar	16 bar	0-10V	1301-4131-0540-139
SHD 400 U VA 6 BAR	0... 6 bar	21 bar	15 bar	16 bar	0-10V	1301-4131-0550-139
SHD 400 U VA 10 BAR	0...10 bar	25 bar	25 bar	45 bar	0-10V	1301-4131-0560-139
SHD 400-I						
SHD 400 I VA 2 BAR	0... 2 bar	10 bar	5 bar	16 bar	4...20 mA	1301-4132-0850-139
SHD 400 I VA 4 BAR	0... 4 bar	21 bar	15 bar	16 bar	4...20 mA	1301-4132-0540-139
SHD 400 I VA 6 BAR	0... 6 bar	21 bar	15 bar	16 bar	4...20 mA	1301-4132-0550-139
SHD 400 I VA 10 BAR	0...10 bar	25 bar	25 bar	45 bar	4...20 mA	1301-4132-0560-139
ACCESSOIRES						
VSD-06-MS	Kit de raccords à vis en laiton, 6 mm					7100-0064-1100-000
VSD-08-MS	Kit de raccords à vis en laiton, 8 mm					7100-0064-1300-000
VSD-06-VA	Kit de raccords à vis en acier inox VA, 6 mm					7100-0064-1200-000
VSD-08-VA	Kit de raccords à vis en acier inox VA, 8 mm					7100-0064-1400-000
WH-400	Tôle de fixation pour le montage mural (support mural)					7100-0066-0100-000

**ATTENTION !** Consignes pour **PREMASGARD® SHD 400** 

Avant de mettre le contrôleur de pression en service, veuillez lire soigneusement cette notice d'instruction.

En cas de dommages dus au non-respect des instructions de la présente notice, traitement inapproprié ou usage autre que celui prévu, la garantie ne s'appliquera pas ! Nous déclinons toute responsabilité concernant les dégâts susceptibles d'en résulter.

Le montage et le démontage de l'appareil ne doit être effectué que par un spécialiste qualifié.

Les prescriptions de sécurité harmonisées en vigueur dans le pays d'installation doivent être respectées lors de l'utilisation d'appareils de mesure de pression.

Lors du montage, il est impératif de respecter les exigences d'indices de protection spécifiques aux appareils de mesure de pression.

F Généralités

Seules les CGV de la société S+S, les « Conditions générales de livraison du ZVEI pour produits et prestations de l'industrie électronique » ainsi que la clause complémentaire « Réserve de propriété étendue » s'appliquent à toutes les relations commerciales entre la société S+S et ses clients.

Il convient en outre de respecter les points suivants :

- Avant de procéder à toute installation et à la mise en service, veuillez lire attentivement la présente notice et toutes les consignes qui y sont précisées !
- Les raccordements électriques doivent être exécutés HORS TENSION. Ne branchez l'appareil que sur un réseau de très basse tension de sécurité. Pour éviter des endommagements / erreurs sur l'appareil (par ex. dus à une induction de tension parasite), il est conseillé d'utiliser des câbles blindés, ne pas poser les câbles de sondes en parallèle avec des câbles de puissance, les directives CEM sont à respecter.
- Cet appareil ne doit être utilisé que pour l'usage qui est indiqué en respectant les règles de sécurité correspondantes de la VDE, des Länder, de leurs organes de surveillance, du TÜV et des entreprises d'approvisionnement en énergie locales. L'acheteur doit respecter les dispositions relatives à la construction et à la sécurité et doit éviter toutes sortes de risques.
- Nous déclinons toute responsabilité ou garantie pour les défauts et dommages résultant d'une utilisation inappropriée de cet appareil.
- Nous déclinons toute responsabilité ou garantie au titre de tout dommage consécutif provoqué par des erreurs commises sur cet appareil.
- L'installation et la mise en service des appareils doit être effectuée uniquement par du personnel qualifié.
- Seules les données techniques et les conditions de raccordement indiquées sur la notice d'instruction accompagnant l'appareil sont applicables, des différences par rapport à la présentation dans le catalogue ne sont pas mentionnées explicitement et sont possibles suite au progrès technique et à l'amélioration continue de nos produits.
- En cas de modifications des appareils par l'utilisateur, tous droits de garantie ne seront pas reconnus.
- Cet appareil ne doit pas être utilisé à proximité des sources de chaleur (par ex. radiateurs) ou de leurs flux de chaleur, il faut impérativement éviter un ensoleillement direct ou un rayonnement thermique provenant de sources similaires (lampes très puissantes, projecteurs à halogène).
- L'utilisation de l'appareil à proximité d'appareils qui ne sont pas conformes aux directives « CEM » pourra nuire à son mode de fonctionnement.
- Cet appareil ne devra pas être utilisé à des fins de surveillance qui visent à la protection des personnes contre les dangers ou les blessures ni comme interrupteur d'arrêt d'urgence sur des installations ou des machines ni pour des fonctions relatives à la sécurité comparables.
- Il est possible que les dimensions du boîtier et des accessoires du boîtier divergent légèrement des indications données dans cette notice.
- Il est interdit de modifier la présente documentation.
- En cas de réclamation, les appareils ne sont repris que dans leur emballage d'origine et si tous les éléments de l'appareil sont complets.

Consignes de mise en service :

Cet appareil a été étalonné, ajusté et testé dans des conditions normalisées. En cas de fonctionnement dans des conditions différentes, nous recommandons un premier réglage manuel sur site lors de la mise en service et à intervalles réguliers par la suite.

La mise en service ne doit être effectuée que par du personnel qualifié !

Avant de procéder à l'installation et à la mise en service, veuillez lire attentivement la présente notice et toutes les consignes qui y sont précisées !

Измерительные преобразователи давления **PREMASGARD® SHD 400** предназначены для измерения избыточного давления, вакуума и разности давлений в приблизительно нейтральных газообразных и жидких средах. В данных преобразователях давления используется прочная и нечувствительная керамическая ячейка измерения давления. Измерительное усилие воздействует на керамическую мембрану, которая деформируется. На этой мембране установлен тензометрический датчик, величина сопротивления которого пропорционально изменяется относительно степени деформации. Интегрированная в корпус преобразователя электроника преобразует изменение сопротивления в сигнал 0–10 В или 4...20 мА. Монтаж выполняется с помощью двух соединений с внутренней резьбой G 1/8". Преобразователь применяется во всех видах промышленного или сантехнического оборудования, как, например, для измерения разности давлений между линиями подачи и возврата в отопительных установках или контроль фильтров, вентиляторов и компрессоров.

ТЕХНИЧЕСКИЕ ДАННЫЕ

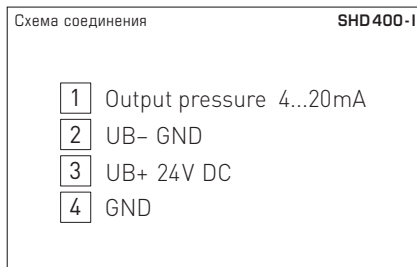
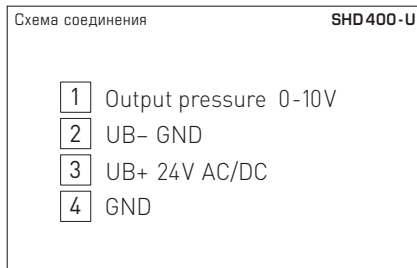
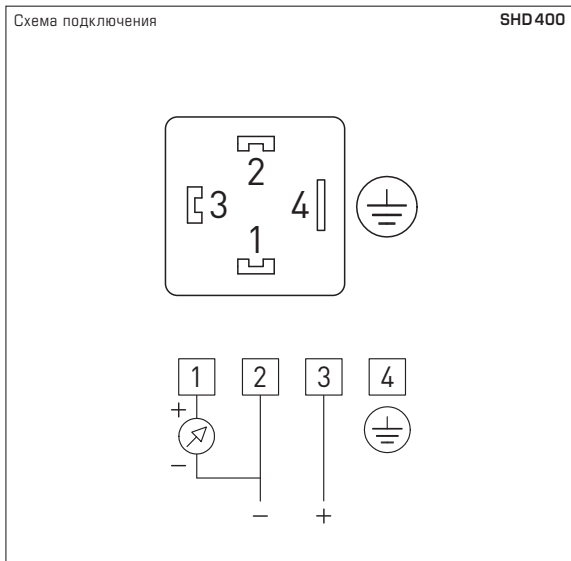
Напряжение питания:	24 В перем. / пост. тока (± 20%)
Диапазон измерения:	см. таблицу
Выходной сигнал:	0–10 В или 4...20 мА
Допустимая нагрузка выходного элемента: (при номинальном напряжении)	R _L = 2 кΩ в случае варианта U R _L = 700 Ω в случае варианта I
Эл. подключение:	0,25–1,5 мм ² , посредством разъема DIN EN 175301-803-A (содержится в комплекте поставки)
Подвод давления:	G 1/8" внутренняя резьба (другие типы соединений по запросу)
Тип давления:	дифференциальное давление, избыточное давление и вакуум
Температура среды:	–20...+80 °C (незамораживающие среды)
Монтаж:	с помощью двух винтов M4 или крепежного элемента для настенного монтажа (произвольное монтажное положение)
Корпус:	высококач. стали V2A (1.4305)
Детали, соприкасающиеся со средой:	керамика, высококач. стали V2A (1.4305), латунь, фторкаучук
Время срабатывания:	< 5 мс
Характеристика:	< 1 % верхнего предельного значения (при +25 °C)
Перегрузка:	см. таблицу (Макс. одностороннее давление)
Давление разрушения:	64 бар
Класс защиты:	III (согласно EN 60730)
Степень защиты:	IP 65 (согласно EN 60529)
Нормы:	соответствие CE-нормам, электромагнитная совместимость согласно EN 61326, директива 2014/30/EU «Электромагнитная совместимость»

ПРИНАДЛЕЖНОСТИ

VSD-xx-VA / ms	Набор резьбовых соединений, из высококачественной стали VA или латуни (см. таблицу)
WH-400	Крепежного элемента для настенного монтажа (кронштейн)

PREMASGARD® SHD 400 Преобразователь давления измерительный, *Standard*

Тип / WGO1	Диапазон измерения	Макс. одностороннее давление (+) (-)		Давление в системе	Выход	Арт. №
SHD 400-U						
SHD 400 U VA 2 BAR	0... 2 бар	10 бар	5 бар	16 бар	0–10 В	1301-4131-0850-139
SHD 400 U VA 4 BAR	0... 4 бар	21 бар	15 бар	16 бар	0–10 В	1301-4131-0540-139
SHD 400 U VA 6 BAR	0... 6 бар	21 бар	15 бар	16 бар	0–10 В	1301-4131-0550-139
SHD 400 U VA 10 BAR	0...10 бар	25 бар	25 бар	45 бар	0–10 В	1301-4131-0560-139
SHD 400-I						
SHD 400 I VA 2 BAR	0... 2 бар	10 бар	5 бар	16 бар	4...20 мА	1301-4132-0850-139
SHD 400 I VA 4 BAR	0... 4 бар	21 бар	15 бар	16 бар	4...20 мА	1301-4132-0540-139
SHD 400 I VA 6 BAR	0... 6 бар	21 бар	15 бар	16 бар	4...20 мА	1301-4132-0550-139
SHD 400 I VA 10 BAR	0...10 бар	25 бар	25 бар	45 бар	4...20 мА	1301-4132-0560-139
ПРИНАДЛЕЖНОСТИ						
VSD-06-MS	Набор резьбовых соединений из латуни, 6 мм				7100-0064-1100-000	
VSD-08-MS	Набор резьбовых соединений из латуни, 8 мм				7100-0064-1300-000	
VSD-06-VA	Набор резьбовых соединений из нержавеющей стали VA, 6 мм				7100-0064-1200-000	
VSD-08-VA	Набор резьбовых соединений из нержавеющей стали VA, 8 мм				7100-0064-1400-000	
WH-400	Крепежного элемента для настенного монтажа (кронштейн)				7100-0066-0100-000	



ВАЖНЫЕ ЗАМЕЧАНИЯ для **PREMASGARD® SHD 400** 

Перед первым включением реле контроля давления внимательно прочитайте руководство по обслуживанию.

В случае повреждений, ставших следствием несоблюдения приведенных в руководстве указаний,

неправильного обращения или использования не по назначению, гарантийные претензии не принимаются.

Мы не несем ответственности за последствия подобных действий.

Монтаж и демонтаж устройства должны осуществляться только квалифицированным персоналом.

При эксплуатации приборов для измерения давления следует соблюдать предписания по безопасности, действующие в данной стране.

В смонтированном состоянии должны гарантироваться требования к степени защиты устройства.

В качестве **Общих Коммерческих Условий** имеют силу исключительно наши Условия, а также действительные «**Общие условия поставки продукции и услуг для электрической промышленности**» (ZVEI) включая дополнительную статью «**Расширенное сохранение прав собственности**».

Помимо этого, следует учитывать следующие положения:

- Перед установкой и вводом в эксплуатацию следует прочитать данное руководство; должны быть учтены все приведенные в нем указания!
- Подключение прибора должно осуществляться исключительно к безопасно малому напряжению и в обесточенном состоянии. Во избежание повреждений и отказов (например, вследствие наводок) следует использовать экранированную проводку, избегать параллельной прокладки токоведущих линий и учитывать предписания по электромагнитной совместимости.
- Данный прибор следует применять только по прямому назначению, учитывая при этом соответствующие предписания VDE (союза немецких электротехников), требования, действующие в Вашей стране, инструкции органов технического надзора и местных органов энергоснабжения. Надлежит придерживаться требований строительных норм и правил, а также техники безопасности и избегать угроз безопасности любого рода.
- Мы не несем ответственности за ущерб и повреждения, возникающие вследствие неправильного применения наших устройств.
- Ущерб, возникший вследствие неправильной работы прибора, не подлежит устранению по гарантии.
- Монтаж и ввод в эксплуатацию должны осуществляться только специалистами.
- Действительны исключительно технические данные и условия подключения, приведенные в поставляемых с приборами руководствах по монтажу и эксплуатации. Отклонения от представленных в каталоге характеристик дополнительно не указываются, несмотря на их возможность в силу технического прогресса и постоянного совершенствования нашей продукции.
- В случае модификации приборов потребителем гарантийные обязательства теряют силу.
- Не разрешается использование прибора в непосредственной близости от источников тепла (например, радиаторов отопления) или создаваемых ими тепловых потоков; следует в обязательном порядке избегать попадания прямых солнечных лучей или теплового излучения от аналогичных источников (мощные осветительные приборы, галогенные излучатели).
- Эксплуатация вблизи оборудования, не соответствующего нормам электромагнитной совместимости (EMV), может влиять на работу приборов.
- Недопустимо использование данного прибора в качестве устройства контроля / наблюдения, служащего для защиты людей от травм и угрозы для здоровья / жизни, а также в качестве аварийного выключателя устройств и машин или для аналогичных задач обеспечения безопасности.
- Размеры корпусов и корпусных принадлежностей могут в определенных пределах отличаться от указанных в данном руководстве.
- Изменение документации не допускается.
- В случае рекламаций принимаются исключительно цельные приборы в оригинальной упаковке.

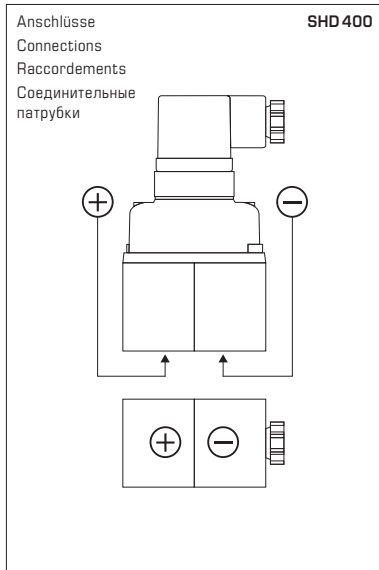
Указания по вводу в эксплуатацию:

Этот прибор был откалиброван, отъюстирован и проверен в стандартных условиях. Во время эксплуатации в других условиях рекомендуется провести ручную юстировку на месте в первый раз при вводе в эксплуатацию и затем на регулярной основе.

Ввод в эксплуатацию обязателен и выполняется только специалистами!

Перед монтажом и вводом в эксплуатацию прочитать данное руководство; должны быть учтены все приведенные в нем указания!

PREMASGARD® SHD 400



Ein am Gehäuse eingespritztes Plus- bzw. Minus-Symbole kennzeichnet die Seite, auf welcher der jeweilige Druckanschluss unten erfolgen muss:

- (+) für höheren Druck
- (-) für niedrigeren Druck

A plus and minus symbol etched on the housing identifies the side on which the respective pressure connection is to be connected below:

- (+) for higher pressure
- (-) for lower pressure

Un symbole Plus, resp. Moins injecté sur le boîtier signale le côté sur lequel la prise de pression vers le bas doit être réalisée :

- (+) pour pression plus élevée
- (-) pour pression plus basse

Нанесенные на корпус знаки «+» и «-» обозначают сторону, на которой должен осуществляться подвод соответствующего давления снизу:

- (+) для более высокого давления
- (-) для более низкого давления



VSD-06-VA

Verschraubungs-Set (optional)
 Fitting set (optional)
 Kit de raccords à vis (en option)
 Набор резьбовых соединений
 (опционально)



WH-400

Wandhalter (optional)
 Wall holder (optional)
 Support mural (en option)
 Кронштейн (опция)



© Copyright by S+S Regeltechnik GmbH

Nachdruck, auch auszugsweise, nur mit Genehmigung der S+S Regeltechnik GmbH.
 Reprint in full or in parts requires permission from S+S Regeltechnik GmbH.
 La reproduction des textes même partielle est uniquement autorisée après accord de la société S+S Regeltechnik GmbH.
 Перепечатка, в том числе в сокращенном виде, разрешается лишь с согласия S+S Regeltechnik GmbH.

Irrtümer und technische Änderungen vorbehalten. Alle Angaben entsprechen unserem Kenntnisstand bei Veröffentlichung. Sie dienen nur zur Information über unsere Produkte und deren Anwendungsmöglichkeiten, bieten jedoch keine Gewähr für bestimmte Produkteigenschaften. Da die Geräte unter verschiedensten Bedingungen und Belastungen eingesetzt werden, die sich unserer Kontrolle entziehen, muss ihre spezifische Eignung vom jeweiligen Käufer bzw. Anwender selbst geprüft werden. Bestehende Schutzrechte sind zu berücksichtigen. Einwandfreie Qualität gewährleisten wir im Rahmen unserer Allgemeinen Lieferbedingungen.

Subject to errors and technical changes. All statements and data herein represent our best knowledge at date of publication. They are only meant to inform about our products and their application potential, but do not imply any warranty as to certain product characteristics. Since the devices are used under a wide range of different conditions and loads beyond our control, their particular suitability must be verified by each customer and/or end user themselves. Existing property rights must be observed. We warrant the faultless quality of our products as stated in our General Terms and Conditions.

Sous réserve d'erreurs et de modifications techniques. Toutes les informations correspondent à l'état de nos connaissances au moment de la publication. Elles servent uniquement à informer sur nos produits et leurs possibilités d'application, mais n'offrent aucune garantie pour certaines caractéristiques du produit. Etant donné que les appareils sont soumis à des conditions et des sollicitations diverses qui sont hors de notre contrôle, leur adéquation spécifique doit être vérifiée par l'acheteur ou l'utilisateur respectif. Tenir compte des droits de propriété existants. Nous garantissons une qualité parfaite dans le cadre de nos conditions générales de livraison.

Возможны ошибки и технические изменения. Все данные соответствуют нашему уровню знаний на момент издания. Они представляют собой информацию о наших изделиях и их возможностях применения, однако они не гарантируют наличие определенных характеристик. Поскольку устройства используются при самых различных условиях и нагрузках, которые мы не можем контролировать, покупатель или пользователь должен сам проверить их пригодность. Соблюдать действующие права на промышленную собственность. Мы гарантируем безупречное качество в рамках наших «Общих условий поставки».