



## HYGRASREG® RH-2

## HYGRASREG® RHT

### D Bedienungs- und Montageanleitung

Raum-Hygrostat,  
mechanisch, einstufig

### GB Operating Instructions, Mounting & Installation

Room hygrostat,  
mechanical, one-step

### F Notice d'instruction

Hygro-thermostat d'ambiance,  
mécanique, à un étage

### RU Руководство по монтажу и обслуживанию

Гигростат для внутренних помещений,  
механический, одноступенчатый

RH-2



RHT



S+S REGELTECHNIK

S+S REGELTECHNIK GMBH  
PIRNAER STRASSE 20  
90411 NÜRNBERG / GERMANY

FON +49 (0) 911 / 5 19 47-0  
FAX +49 (0) 911 / 5 19 47-70

mail@SplusS.de  
www.SplusS.de



### Herzlichen Glückwunsch!

Sie haben ein deutsches Qualitätsprodukt erworben.

### Congratulations!

You have bought a German quality product.

### Félicitations!

Vous avez fait l'acquisition d'un produit allemand de qualité.

### Примите наши поздравления!

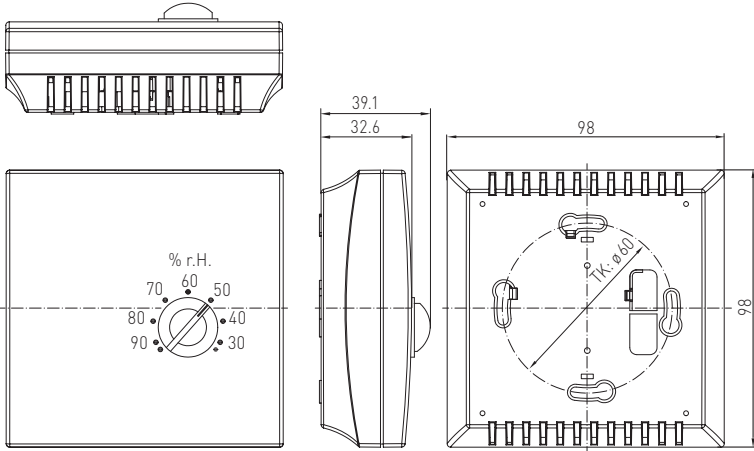
Вы приобрели качественный продукт, изготовленный в Германии.

HYGRASREG® RH-2  
HYGRASREG® RHT



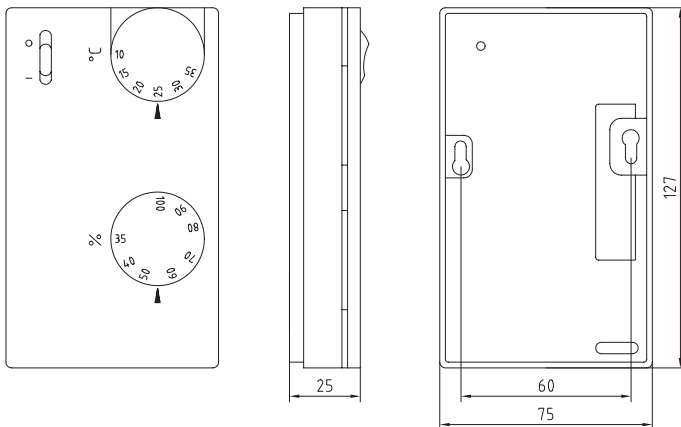
Maßzeichnung  
Dimensional drawing  
Plan coté  
Габаритный чертёж

Gehäuse  
Housing  
boîtier  
Корпус  
Baldur 2  
RH-2

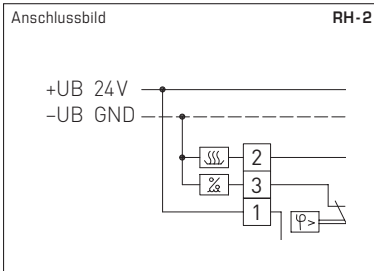


Maßzeichnung  
Dimensional drawing  
Plan coté  
Габаритный чертёж

RHT



Mechanischer Raumhygrostat **HYGRASREG® RH-2** mit schaltendem Ausgang (mit einpoligem Mikroschalter, als 2-Punktregler mit Feuchtefühler), arbeitet ohne Fremdspannung, mit Feuchtemesselement aus stabilisiertem Kunststoffgewebe, wahlweise mit Sollwertsteller für die Schaltpunkteinstellung (Außen- oder Inneneinstellung), im formschönen Gehäuse aus Kunststoff, mit Schnappdeckel, Unterteil mit 4-Lochbefestigung, für Montage auf senkrecht oder waagrecht installierten UP-Dosen, mit Sollbruchstelle für Aufputzanschluss. Der RH-2 ist geeignet zur Regelung, Steuerung oder Überwachung der relativen Luftfeuchte in Büro- und Wohnräumen, Bädern, Laboratorien, Schaltschränken, EDV- Räumen usw., als Min- oder Maxhygrostat. Er wird eingesetzt in staubfreier, schadstofffreier, nicht aggressiver Luft.



**TECHNISCHE DATEN**

Schaltvermögen: (Kontaktbelastung)	24 V AC/DC Entfeuchten: 5 (0,2) A, min. 100 mA Befeuchten: 3 (0,2) A, min. 100 mA
Einstellbereich:	25...95 % r.H.
Kontakt:	1 Wechsler
Fühlerelement:	Kunststofffasern
Schalt Differenz:	ca. 4 % r.H.
Toleranz:	max. 3% r.H.
Gehäusetemperatur:	0...+40 °C
Gehäuse:	Kunststoff, Werkstoff ABS, Farbe Reinweiß (ähnlich RAL9010)
Abmaße:	98 x 98 x 39mm (Balduz 2, mit Poti)
elektrischer Anschluss:	0,14 - 2,5 mm <sup>2</sup> , über Schraubklemmen
Montage:	Wandmontage oder auf UP-Dose, Ø55 mm, Unterteil mit 4-Loch, für Befestigung auf senkrecht oder waagrecht installierten UP-Dosen für Kabeleinführung hinten, mit Sollbruchstelle für Kabeleinführung oben/unten bei AP
Schutzklasse:	III (nach EN 60 730)
Schutzart:	IP 30 (nach EN 60 529)
Normen:	CE-Konformität, EMV-Richtlinie 2014 / 30 / EU, Niederspannungsrichtlinie 2014 / 35 / EU
FUNKTION:	Befeuchten: Klemmen 1 und 3 anschließen Entfeuchten: Klemmen 1 und 2 anschließen

**HYGRASREG® RH-2** Raum-Hygrostat, *Standard*

Typ/WG01	Einstellbereich Feuchte	Hysterese	Ausgang	Stufen	Art.-Nr.
<b>RH-2</b>					<b>Außeneinstellung</b>
RH-2	25...95 % r.H.	ca. 4 % r.H.	1x Wechsler	einstufig	1202-40C0-0010-000
<b>RH-2 U</b>					<b>Inneneinstellung</b>
RH-2 U	25...95 % r.H.	ca. 4 % r.H.	1x Wechsler	einstufig	1202-40C0-0020-000

Mechanischer Raumhygrothermostat **HYGRASREG® RHT** (Raumhygrostat und Temperaturregler, Bi-Metall), geeignet zur Regelung und Überwachung der relativen Feuchte (Be- und Entfeuchten) und der Temperatur in Büro- und Wohnräumen, Bädern, Wintergärten, Laboratorien, EDV-Räumen usw. Das Raumhygrothermostat RHT wird eingesetzt in staubfreier, schadstofffreier, nicht aggressiver Luft.

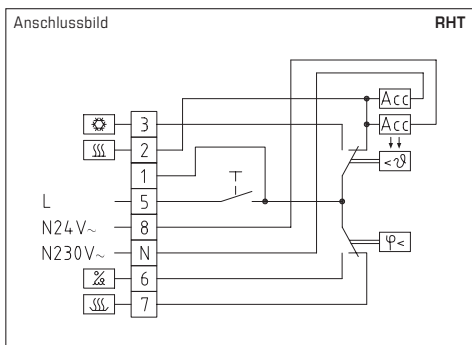
**TECHNISCHE DATEN**

<b>HYGROSTAT</b>	
Schaltvermögen: (Kontaktbelastung)	24 ... 230 V AC >24 V nur in trockenen Räumen nach VDE 0110
	Entfeuchten: 5 (0,2) A, min. 100 mA Befeuchten: 3 (0,2) A, min. 100 mA
Einstellbereich:	35 ... 100% r.H.
Kontakt:	2 Wechsler
Fühlerelement:	Kunststofffasern
Toleranz:	max. 3% r.H.
Schalt Differenz:	ca. 4% r.H.
Gehäusetemperatur:	0...+60 °C
FUNKTION:	Befeuchten: Klemmen 5 und 6 anschließen Entfeuchten: Klemmen 5 und 7 anschließen

<b>THERMOSTAT</b>	
Schaltvermögen:	10 (4) A, 24 / 230V AC
Regelbereich:	+10...+35 °C
Kontakt:	1 Wechsler (potentialfrei)
Fühlerelement:	Bimetall, mit thermischer Rückführung
FUNKTION:	Heizen: Klemmen 2 und 5 anschließen Kühlen: Klemmen 3 und 5 anschließen

Gehäuse:	Kunststoff, Werkstoff ABS, Farbe Reinweiß (ähnlich RAL 9010)
Abmaße:	127,5 x 75 x 28,6 mm
Montage:	Wandmontage oder auf UP-Dose, Ø 55 mm
elektrischer Anschluss:	0,14 - 2,5 mm <sup>2</sup> , über Schraubklemmen
Schutzklasse:	II (nach EN 60 730)
Schutzart:	IP 30 (nach EN 60 529)
Normen:	CE-Konformität, EMV-Richtlinie 2014 / 30 / EU, Niederspannungsrichtlinie 2014 / 35 / EU

**ZUBEHÖR** Bei Montage von Raumgehäusen auf UP-Dosen mit waagerechten Befestigungslöchern muss der Adapterrahmen **ARA 1,7 E** mitbestellt werden.



**HYGRASREG® RHT Raum-Hygrostat**

Typ / WG02	Einstellbereich Feuchte	Temperatur	Stufen	Ausstattung	Art.-Nr.
<b>RHT</b>					<b>Außeneinstellung</b>
RHT-1	35...100% r.H.	+10...+35 °C	einstufig	Hauptschalter	1202-4010-0000-000
<b>ZUBEHÖR</b>					
<b>ARA 1,7 E</b>	Adapterrahmen für UP-Dosen				7100-0060-4000-000

## **D** Wichtige Hinweise

- Dieses Gerät darf nur in schadstofffreier, nicht kondensierender Luft, ohne Über- oder Unterdruck am Sensorelement eingesetzt werden.
- Um optimale Messergebnisse zu erzielen, ist für eine gute Luftvermischung am Messort zu sorgen
- Staub- und Verunreinigungen verfälschen das Messergebnis und sind zu vermeiden.
  - Geringe Verunreinigungen und Staubablagerungen können mit Druckluft beseitigt werden.
- Das Berühren des Feuchtelementes ist unbedingt zu vermeiden, da dies zu erheblichen Fehlmessungen führt.
- Bei Verunreinigungen empfehlen wir eine werksseitige Reinigung und Neukalibrierung.
- Chemikalien oder andere Reinigungsmittel dürfen unter keinen Umständen auf den Sensor gelangen.
- Es ist darauf zu achten, dass die Geräte nicht einer direkten Wassereinwirkung ausgesetzt werden, z.B. Spritzwasser.
- Beim Betrieb des Gerätes ausserhalb des Spezifikationsbereiches entfallen alle Garantieansprüche.

**Als AGB gelten ausschließlich unsere sowie die gültigen „Allgemeinen Lieferbedingungen für Erzeugnisse und Leistungen der Elektroindustrie“ (ZVEI Bedingungen) zuzüglich der Ergänzungsklausel „Erweiterter Eigentumsvorbehalt“.**

Außerdem sind folgende Punkte zu beachten:

- Vor der Installation und Inbetriebnahme ist diese Anleitung zu lesen und die alle darin gemachten Hinweise sind zu beachten!
- Der Anschluss der Geräte darf nur an Sicherheitskleinspannung und im spannungslosen Zustand erfolgen.
  - Um Schäden und Fehler am Gerät (z.B. durch Spannungsinduktion) zu verhindern, sind abgeschirmte Leitungen zu verwenden, eine Parallelverlegung zu stromführenden Leitungen zu vermeiden und die EMV- Richtlinien zu beachten.
- Dieses Gerät ist nur für den angegebenen Verwendungszweck zu nutzen, dabei sind die entsprechenden Sicherheitsvorschriften des VDE, der Länder, ihrer Überwachungsorgane, des TÜV und der örtlichen EVU zu beachten.
  - Der Käufer hat die Einhaltung der Bau- und Sicherheitsbestimmung zu gewährleisten und Gefährdungen aller Art zu vermeiden.
- Für Mängel und Schäden, die durch unsachgemäße Verwendung dieses Gerätes entstehen, werden keinerlei Gewährleistungen und Haftungen übernommen.
- Folgeschäden, welche durch Fehler an diesem Gerät entstehen, sind von der Gewährleistung und Haftung ausgeschlossen.
- Montage und Inbetriebnahme der Geräte darf nur durch Fachpersonal erfolgen.
- Es gelten ausschließlich die technischen Daten und Anschlussbedingungen der zum Gerät gelieferten Montage- und Bedienungsanleitung, Abweichungen zur Katalogdarstellung sind nicht zusätzlich aufgeführt und im Sinne des technischen Fortschritts und der stetigen Verbesserung unserer Produkte möglich.
- Bei Veränderungen der Geräte durch den Anwender entfallen alle Gewährleistungsansprüche.
- Dieses Gerät darf nicht in der Nähe von Wärmequellen (z.B. Heizkörpern) oder deren Wärmestrom eingesetzt werden, eine direkte Sonneneinstrahlung oder Wärmeeinstrahlung durch ähnliche Quellen (starke Leuchte, Halogenstrahler) ist unbedingt zu vermeiden.
- Der Betrieb in der Nähe von Geräten, welche nicht den EMV- Richtlinien entsprechen, kann zur Beeinflussung der Funktionsweise führen.
- Dieses Gerät darf nicht für Überwachungszwecke, welche dem Schutz von Personen gegen Gefährdung oder Verletzung dienen und nicht als Not-Aus-Schalter an Anlagen und Maschinen oder vergleichbare sicherheitsrelevante Aufgaben verwendet werden.
- Die Gehäuse- und Gehäusezubehörmaße können geringe Toleranzen zu den Angaben dieser Anleitung aufweisen.
- Veränderungen dieser Unterlagen sind nicht gestattet.
- Reklamationen werden nur vollständig in Originalverpackung angenommen.

### **Hinweise zur Inbetriebnahme:**

Dieses Gerät wurde unter genormten Bedingungen kalibriert, abgeglichen und geprüft.

Bei Betrieb unter abweichenden Bedingungen empfehlen wir Vorort eine manuelle Justage erstmals bei Inbetriebnahme sowie anschließend in regelmäßigen Abständen vorzunehmen.

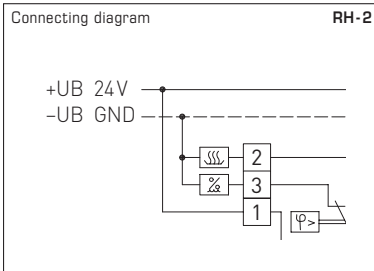
**Eine Inbetriebnahme ist zwingend durchzuführen und darf nur von Fachpersonal vorgenommen werden!**

**Vor der Montage und Inbetriebnahme ist diese Anleitung zu lesen und die alle darin gemachten Hinweise sind zu beachten!**

Mechanical room hygrostat **HYGRASREG® RH-2** with switching output (with single-pole microswitch as two-position controller with humidity sensor) working without external voltage, with humidity measuring element made of stabilized synthetic gauze, optional with setpoint setter for switchpoint adjustment (external or internal setting) in an elegant housing made of plastic, with snap-on lid, base with 4-hole attachment for installation on vertically or horizontally installed in-wall flush boxes, with predetermined breaking point for on-wall cable entry. RH-2 is used for controlling and monitoring the relative humidity in office and residential rooms, baths, labs, control cabinets, computer rooms, etc., as minimum or maximum hygrostat. It is used in dust-free, pollutant-free, non-aggressive air.

**TECHNICAL DATA**

Switching capacity: (Contact load)	24 V AC/DC dehumidifying: 5 (0.2) A, min. 100 mA humidifying: 3 (0.2) A, min. 100 mA
Setting range:	25 ... 95% r. H.
Contact:	1 changeover contact
Sensor element:	plastic fibres
Operating difference:	approx. 4% r. H.
Tolerance:	max. 3% r. H.
Housing temperature:	0...+40 °C
Housing:	plastic, material ABS, colour pure white (similar to RAL 9010)
Dimensions:	98 x 98 x 39 mm (Baldur 2, with Potentiometer)
Electrical connection:	0.14 - 2.5 mm <sup>2</sup> , via terminal screws
Installation:	wall mounting or on in-wall flush box Ø 55 mm, base with 4-hole for mounting on vertically or horizontally installed in-wall flush boxes for cable entry from the back, with predetermined breaking point for on-wall cable entry from top / bottom in case of plain on-wall installation
Protection class:	III (according to EN 60730)
Protection type:	IP 30 (according to EN 60529)
Standards:	CE conformity, EMC directive 2014 / 30 / EU, low-voltage directive 2014 / 35 / EU
FUNCTION:	humidifying: wire terminals 1 and 3 dehumidifying: wire terminals 1 and 2



**HYGRASREG® RH-2** Room hygrostat, *Standard*

Type / WG01	Setting Range Humidity	Hysteresis	Output	Steps	Item No.
<b>RH-2</b>					<b>External setting</b>
RH-2	25...95% r. H.	approx. 4% r. H.	1x Changeover contact	one-step	1202-40C0-0010-000
<b>RH-2 U</b>					<b>Internal setting</b>
RH-2 U	25...95% r. H.	approx. 4% r. H.	1x Changeover contact	one-step	1202-40C0-0020-000

The mechanical room hygro-thermostat **HYGRASREG® RHT**, a room hygrostat with (bimetal) temperature controller, is used for controlling and monitoring the relative humidity (humidifying and dehumidifying) and the temperature in office and residential rooms, baths, winter gardens, labs, computer rooms, etc. RHT is applied in dust-free, pollutant-free, non-aggressive air.

**TECHNICAL DATA**

**HYGROSTAT**

Switching capacity: (Contact load)	24...230 V AC >24 V in dry rooms only according to VDE 0110
	Dehumidifying: 5 (0.2) A, min. 100 mA Humidifying: 3 (0.2) A, min. 100 mA

Setting range: 35...100% r.H.

Contact: 2 changeover contact

Sensor element: plastic fibres

Tolerance: max. 3% r.H.

Operating difference: approx. 4% r.H.

Housing temperature: 0...+60 °C

FUNCTION: Humidifying: wire terminals 5 and 6  
Dehumidifying: wire terminals 5 and 7

**THERMOSTAT**

Switching capacity: 10 (4) A, 24 / 230V AC

Control range: +10...+35 °C

Contact: 1 changeover contact (potential-free)

Sensor element: bimetal, with thermal feedback

FUNCTION: Heating: wire terminals 2 and 5  
Cooling: wire terminals 3 and 5

Housing: plastic, material ABS,  
colour pure white (similar to RAL 9010)

Dimensions: 127.5 x 75 x 28.6 mm

Installation: wall mounting or on in-wall flush box, Ø 55 mm

Electrical connection: 0.14 - 2.5 mm<sup>2</sup>,  
via terminal screws

Protection class: II (according to EN 60730)

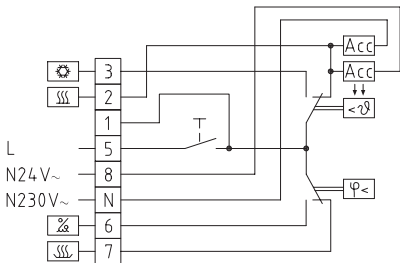
Protection type: IP 30 (according to EN 60529)

Standards: CE conformity,  
EMC directive 2014 / 30 / EU,  
low-voltage directive 2014 / 35 / EU

**ACCESSORIES** When mounting indoor room enclosures on in-wall flush boxes with horizontal fixing holes, adapter frame **ARA 1.7 E** must be included in the order.

Connecting diagram

RHT



**HYGRASREG® RHT** Room hygro-thermostat

Type / WG02	Setting Range		Steps	Features	Item No.
	Humidity	Temperature			
<b>RHT</b>					<b>External setting</b>
RHT-1	35...100% r.H.	+10...+35 °C	one-step	main switch	1202-4010-0000-000
<b>ACCESSORIES</b>					
<b>ARA 1,7 E</b>	Adapter frame for in-wall flush boxes				7100-0060-4000-000

## General notes

- This device must only be used in non-precipitating air without above-atmospheric or below-atmospheric pressure at the sensor element.
- To achieve optimum measurement results, provide for good intermixture of air at the measuring point
- Dust and contamination falsify measurement results and are to be avoided.
  - Slight pollution and dust deposits can be removed by using compressed air.
- Touching the humidity element is under any circumstances to be avoided, as that would result in considerable mismeasurements.
- In case of pollution, we recommend cleaning and recalibration in the factory.
- In any case, the sensor must not get in contact with chemicals or other cleaning agents.
- Prevent these devices from exposure to direct influence of water, e.g. splash water.
- If this device is operated beyond the specified range, all warranty claims are forfeited.

**Our "General Terms and Conditions for Business" together with the "General Conditions for the Supply of Products and Services of the Electrical and Electronics Industry" (ZVEI conditions) including supplementary clause "Extended Retention of Title" apply as the exclusive terms and conditions.**

In addition, the following points are to be observed:

- These instructions must be read before installation and putting in operation and all notes provided therein are to be regarded!
- Devices must only be connected to safety extra-low voltage and under dead-voltage condition. To avoid damages and errors at the device (e.g. by voltage induction) shielded cables are to be used, laying parallel with current-carrying lines is to be avoided, and EMC directives are to be observed.
- This device shall only be used for its intended purpose. Respective safety regulations issued by the VDE, the states, their control authorities, the TÜV and the local energy supply company must be observed. The purchaser has to adhere to the building and safety regulations and has to prevent perils of any kind.
- No warranties or liabilities will be assumed for defects and damages arising from improper use of this device.
- Consequential damages caused by a fault in this device are excluded from warranty or liability.
- These devices must be installed and commissioned by authorised specialists.
- The technical data and connecting conditions of the mounting and operating instructions delivered together with the device are exclusively valid. Deviations from the catalogue representation are not explicitly mentioned and are possible in terms of technical progress and continuous improvement of our products.
- In case of any modifications made by the user, all warranty claims are forfeited.
- This device must not be installed close to heat sources (e.g. radiators) or be exposed to their heat flow.
  - Direct sun irradiation or heat irradiation by similar sources (powerful lamps, halogen spotlights) must absolutely be avoided.
- Operating this device close to other devices that do not comply with EMC directives may influence functionality.
- This device must not be used for monitoring applications, which serve the purpose of protecting persons against hazards or injury, or as an EMERGENCY STOP switch for systems or machinery, or for any other similar safety-relevant purposes.
- Dimensions of enclosures or housing accessories may show slight tolerances on the specifications provided in these instructions.
- Modifications of these records are not permitted.
- In case of a complaint, only complete devices returned in original packing will be accepted.

### **Notes on commissioning:**

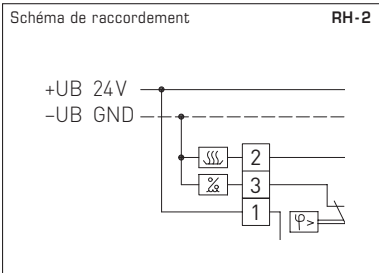
This device was calibrated, adjusted and tested under standardised conditions. When operating under deviating conditions, we recommend performing an initial manual adjustment on-site during commissioning and subsequently at regular intervals.

**Commissioning is mandatory and may only be performed by qualified personnel!**

**These instructions must be read before installation and commissioning and all notes provided therein are to be regarded!**



Hygrostat d'ambiance mécanique **HYGRASREG® RH-2** avec sortie à commutation (avec microrupteur unipolaire, comme régulateur en tout ou rien avec sonde d'humidité), fonctionne sans tension externe, avec élément de mesure d'humidité en matière synthétique stabilisée, en option avec régleur de consigne pour le réglage du point de commutation (réglage externe ou interne), intégré dans un boîtier esthétique en matière plastique avec couvercle emboîté, partie inférieure avec 4 trous pour fixation sur boîtes d'encastrement montées verticalement ou horizontalement et équipée d'un point de rupture pour raccordement en saillie. L'hygrostat RH-2 est conçu pour la régulation, le pilotage et la surveillance de l'humidité relative de l'air dans des bureaux et pièces d'habitation, salles de bains, laboratoires, armoires électriques, salles informatiques, etc., comme hygrostat surveillant le taux d'humidité minimale ou maximale. Il est utilisé dans un environnement propre, exempt de poussières, non agressif.



**CARACTÉRISTIQUES TECHNIQUES**

Pouvoir de coupure : (charge de contact)	24 V ca/cc Déshumidifier : 5 (0,2) A, 100 mA min. Humidifier : 3 (0,2) A, 100 mA min.
Plage de réglage :	25...95 % h.r.
Contact :	1 inverseur
Élément de sonde :	fibres synthétiques
Différentiel (hystérésis) :	env. 4 % h.r.
Tolérance :	3% h.r. maxi
Température du boîtier :	0...+40 °C
Boîtier :	matière plastique, matériau ABS, couleur blanc pur (similaire à RAL 9010)
Dimensions du boîtier :	98 x 98 x 39 mm (Baldur 2, avec potentiomètre)
Raccordement électrique :	0,14 - 2,5 mm <sup>2</sup> , par bornes à vis
Montage :	montage mural ou sur boîte d'encastrement, Ø55 mm, partie inférieure avec 4 trous, pour fixation sur boîtes d'encastrement montées verticalement ou horizontalement pour passage de câble par l'arrière, avec point de rupture pour passage de câble par le haut / bas pour montage en saillie
Classe de protection :	III (selon EN 60730)
Indice de protection :	IP 30 (selon EN 60529)
Normes :	conformité CE, Directive « CEM » 2014 / 30 / EU, Directive basse tension 2014 / 35 / EU
FOCTIONNEMENT :	Humidifier : raccorder bornes 1 et 3 Déshumidifier : raccorder bornes 1 et 2

**HYGRASREG® RH-2** Hygro-thermostat d'ambiance, *Standard*

Type / WGD1	plage de réglage humidité	hystérésis	sortie	étages	référence
<b>RH-2</b>					<b>réglage externe</b>
RH-2	25...95 % h.r.	env. 4 % h.r.	1x inverseur	un étage	1202-40C0-0010-000
<b>RH-2 U</b>					<b>réglage interne</b>
RH-2 U	25...95 % h.r.	env. 4 % h.r.	1x inverseur	un étage	1202-40C0-0020-000

Hygro-thermostat d'ambiance mécanique **HYGRASREG® RHT** (hygrostat d'ambiance et régulateur de température (bimétal) conçu pour la régulation et la surveillance de l'humidité relative (humidification et déshumidification) et de la température dans des bureaux et pièces d'habitation, salles de bains, jardins d'hiver, laboratoires, salles informatiques, etc. L'hygro-thermostat d'ambiance RHT est utilisé dans un environnement propre, exempt de poussières, non agressif.

**CARACTÉRISTIQUES TECHNIQUES**

**HYGROSTAT**

Pouvoir de coupure : (charge de contact)	24...230 V ca >24V uniquement dans des espaces secs selon VDE 0110
	Déshumidifier : 5 (0,2) A, 100mA min. Humidifier : 3 (0,2) A, 100mA min.

Plage de réglage :	35...100% h.r.
Contact :	2 inverseur
Élément de sonde :	fibres synthétiques
Tolérance :	3% h.r. maxi
Différentiel (hystérésis) :	env. 4% h.r.
Température du boîtier :	0...+60 °C

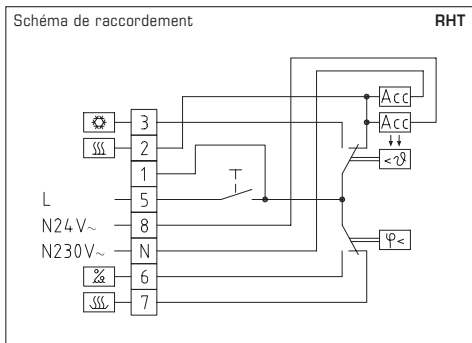
FNCTIONNEMENT :	Humidifier : raccorder bornes 5 et 6 Déshumidifier : raccorder bornes 5 et 7
-----------------	---

**THERMOSTAT**

Pouvoir de coupure :	10 (4) A, 24 / 230V ca
Plage de réglage :	+10...+35 °C
Contact :	1 inverseur (libre de potentiel)
Élément de sonde :	bimétal, avec optimisation thermique
FNCTIONNEMENT:	Chauffer : raccorder bornes 2 et 5 Refroidir : raccorder bornes 3 et 5

Boîtier :	matière plastique, matériau ABS, couleur blanc pur (similaire à RAL 9010)
Dimensions du boîtier :	127,5 x 75 x 28,6mm
Montage :	mural ou sur boîte d'encastrement, Ø 55 mm
Raccordement électrique :	0,14 - 2,5 mm <sup>2</sup> , par bornes à vis
Classe de protection :	II (selon EN 60 730)
Type de protection :	IP 30 (selon EN 60 529)
Normes :	conformité CE, Directive « CEM » 2014 / 30 / EU, Directive basse tension 2014 / 35 / EU

**ACCESSOIRES** Lorsque les boîtiers d'ambiance sont montés sur des boîtes d'encastrement munies de trous de fixation horizontaux, il faut commander aussi le cadre adaptateur **ARA 1,7 E**.



**HYGRASREG® RHT** Hygro-thermostat d'ambiance

Type /WG02	plage de réglage humidité	température	étages	caractéristiques	référence
<b>RHT</b>					<b>réglage externe</b>
RHT-1	35...100% h.r.	+10...+35 °C	un étage	interrupteur principal	1202-4010-0000-000
<b>ACCESSOIRES</b>					
<b>ARA 1,7 E</b>	Cadre adaptateur pour boîtes d'encastrement				7100-0060-4000-000

## **F** Généralités

- Cet appareil ne doit être utilisé que dans un air non pollué, sans risque de condensation, sans risque de surpression ou dépression sur l'élément sensible.
- Veillez à ce que l'air sur le lieu de mesure soit bien mélangé, afin d'obtenir des résultats de mesure les meilleurs possibles.
- Il faut éviter la présence de poussières et d'impuretés, puisqu'elles falsifient le résultat de mesure. De faibles quantités d'impuretés et de poussières déposées peuvent être éliminées par soufflage à l'air comprimé.
- Il faut impérativement éviter de toucher le capteur d'humidité, car ceci provoquerait de graves erreurs de mesure.
- En cas d'impuretés, il est conseillé de procéder à un nettoyage à l'usine et de l'étalonner à nouveau.
- En aucun cas, le capteur ne doit entrer en contact avec des produits chimiques ou d'autres détergents.
- Veillez à ce que les appareils ne soient pas exposés directement à l'eau, par ex. projections d'eau.
- Nous déclinons toute garantie dans le cas où l'appareil serait utilisé en dehors de la plage des spécifications.

**Seules les CGV de la société S+S, les « Conditions générales de livraison du ZVEI pour produits et prestations de l'industrie électronique » ainsi que la clause complémentaire « Réserve de propriété étendue » s'appliquent à toutes les relations commerciales entre la société S+S et ses clients.**

Il convient en outre de respecter les points suivants :

- Avant de procéder à toute installation et à la mise en service, veuillez lire attentivement la présente notice et toutes les consignes qui y sont précisées !
- Les raccordements électriques doivent être exécutés HORS TENSION. Ne branchez l'appareil que sur un réseau de très basse tension de sécurité. Pour éviter des endommagements / erreurs sur l'appareil (par ex. dus à une induction de tension parasite), il est conseillé d'utiliser des câbles blindés, ne pas poser les câbles de sondes en parallèle avec des câbles de puissance, les directives CEM sont à respecter.
- Cet appareil ne doit être utilisé que pour l'usage qui est indiqué en respectant les règles de sécurité correspondantes de la VDE, des Länders, de leurs organes de surveillance, du TÜV et des entreprises d'approvisionnement en énergie locales. L'acheteur doit respecter les dispositions relatives à la construction et à la sécurité et doit éviter toutes sortes de risques.
- Nous déclinons toute responsabilité ou garantie pour les défauts et dommages résultant d'une utilisation inappropriée de cet appareil.
- Nous déclinons toute responsabilité ou garantie au titre de tout dommage consécutif provoqué par des erreurs commises sur cet appareil.
- L'installation et la mise en service des appareils doit être effectuée uniquement par du personnel qualifié.
- Seules les données techniques et les conditions de raccordement indiquées sur la notice d'instruction accompagnant l'appareil sont applicables, des différences par rapport à la présentation dans le catalogue ne sont pas mentionnées explicitement et sont possibles suite au progrès technique et à l'amélioration continue de nos produits.
- En cas de modifications des appareils par l'utilisateur, tous droits de garantie ne seront pas reconnus.
- Cet appareil ne doit pas être utilisé à proximité des sources de chaleur (par ex. radiateurs) ou de leurs flux de chaleur, il faut impérativement éviter un ensoleillement direct ou un rayonnement thermique provenant de sources similaires (lampes très puissantes, projecteurs à halogène).
- L'utilisation de l'appareil à proximité d'appareils qui ne sont pas conformes aux directives « CEM » pourra nuire à son mode de fonctionnement.
- Cet appareil ne devra pas être utilisé à des fins de surveillance qui visent à la protection des personnes contre les dangers ou les blessures ni comme interrupteur d'arrêt d'urgence sur des installations ou des machines ni pour des fonctions relatives à la sécurité comparables.
- Il est possible que les dimensions du boîtier et des accessoires du boîtier divergent légèrement des indications données dans cette notice.
- Il est interdit de modifier la présente documentation.
- En cas de réclamation, les appareils ne sont repris que dans leur emballage d'origine et si tous les éléments de l'appareil sont complets.

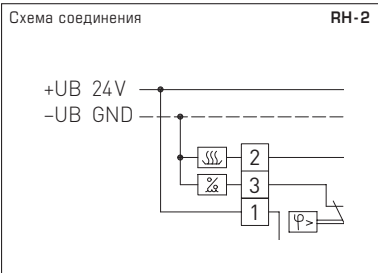
### **Consignes de mise en service :**

Cet appareil a été étalonné, ajusté et testé dans des conditions normalisées. En cas de fonctionnement dans des conditions différentes, nous recommandons un premier réglage manuel sur site lors de la mise en service et à intervalles réguliers par la suite.

**La mise en service ne doit être effectuée que par du personnel qualifié !**

**Avant de procéder à l'installation et à la mise en service, veuillez lire attentivement la présente notice et toutes les consignes qui y sont précisées !**

Механический гигростат для внутренних помещений **HYGRASREG® RH-2** с релейным выходом (с однополюсным микропереключателем, в качестве двухточечного регулятора с датчиком влажности), не требует для работы наличия внешнего источника напряжения, с датчиком влажности из стабилизированной пластиковой сетки, по желанию – с задатчиком порога переключения (органы настройки снаружи или внутри), в элегантном корпусе из пластика с защелкивающейся крышкой, низ с четырьмя отверстиями, для закрепления на вертикально или горизонтально установленных коробках, с шаблоном отверстия под открытый ввод кабеля. Пригоден для регулирования и контроля относительной влажности воздуха в офисных и жилых помещениях, в банях, лабораториях, электрошкафах, вычислительных центрах и т. д., в качестве реле контроля выхода за нижний или верхний предел влажности. Используется в неагрессивном воздухе без содержания пыли и вредных веществ.



**ТЕХНИЧЕСКИЕ ДАННЫЕ**

Коммутационная способность: (контактная нагрузка)	24 В переменного тока Осушение: 5 (0,2) А, мин. 100 мА Увлажнение: 3 (0,2) А, мин. 100 мА
Диапазон настройки:	25...95% относительной влажности
Контакт:	1 переключатель
Чувствительный элемент:	синтетические волокна
Разность значений вкл. / выкл.:	прибл. 4% относительной влажности
Допустимое отклонение:	макс. 3% относительной влажности
Температура корпуса:	0...+40°C
Корпус:	пластик, акрилонитрил-бутадиенстирол (ABS), цвет – чистый белый (аналогичен RAL 9010)
Размеры:	98 x 98 x 39 мм (Baldur2, с потенциометром)
Эл. подключение:	0,14–2,5 мм², по винтовым зажимам
Монтаж:	настенный или на монтажную коробку Ø 55 мм, низ с четырьмя отверстиями, для закрепления на вертикально или горизонтально установленных коробках для подвода кабеля сзади, с шаблоном отверстия под открытый ввод кабеля
Класс защиты:	III (согласно EN 60730)
Степень защиты:	IP 30 (согласно EN 60529)
Нормы:	соответствие CE-нормам, директива 2014 / 30 / EU «Электромагнитная совместимость» директива 2014 / 35 / EU «Низковольтное оборудование»
ПРИНЦИП РАБОТЫ:	Увлажнение: соединить клеммы 1 и 3. Осушение: соединить клеммы 1 и 2.

**HYGRASREG® RH-2** Гигростат для внутренних помещений, *Standard*

Тип / WGO1	Диапазон настройки влажность	Гистерезис	Выход	Ступени	Арт. №
<b>RH-2</b>					<b>органы настройки снаружи</b>
RH-2	25...95% отн. вл.	ок. 4% отн. вл.	1x переключатель	одноступенчатый	1202-4000-0010-000
<b>RH-2 U</b>					<b>органы настройки внутри</b>
RH-2 U	25...95% отн. вл.	ок. 4% отн. вл.	1x переключатель	одноступенчатый	1202-4000-0020-000

Механический биметаллический гигротермостат для внутренних помещений **HYGRASREG® RHT** (гигростат и терморегулятор) пригоден для регулирования и контроля температуры и относительной влажности воздуха (увлажнение и осушение) в офисных и жилых помещениях, в банях, зимних садах, лабораториях, вычислительных центрах и т. д. Гигротермостат RHT используется в воздухе без пыли, вредных веществ и агрессивных газов.

**ТЕХНИЧЕСКИЕ ДАННЫЕ**

**ГИГРОСТАТ**

Коммутационная способность:	24 ... 230 В переменного тока, >24V только в сухих помещениях согласно VDE 0110
(контактная нагрузка)	Осушение: 5 (0,2) А, мин. 100 мА Увлажнение: 3 (0,2) А, мин. 100 мА

Диапазон настройки: 35 ...100% отн. вл.

Контакт: 2 переключатель

Чувствительный элемент: синтетические волокна

Допустимое отклонение: макс. 3% отн. вл.

Разность значений вкл. / выкл.: прибл. 4% отн. вл.

Температура корпуса: 0 °С ...+60 °С

**ПРИНЦИП РАБОТЫ:** Увлажнение: соединить клеммы 5 и 6.  
Осушение: соединить клеммы 5 и 7.

**ТЕРМОСТАТ**

Коммутационная способность: 10 (4) А, 24 / 230 В переменного тока

Диапазон регулирования: +10 °С ...+35 °С

Контакт: 1 переключатель (беспотенциальный)

Чувствительный элемент: биметаллический, с обратной связью по температуре

**ПРИНЦИП РАБОТЫ:** Нагрев: соединить клеммы 2 и 5.  
Охлаждение: соединить клеммы 3 и 5.

Корпус: пластик, акрилонитрил-бутадиенстирол (ABS), цвет – чистый белый (аналогичен RAL 9010)

Размеры: 127,5 x 75 x 28,6 мм

Монтаж: настенный или на монтажную коробку, Ø 55 мм

Эл. подключение: 0,14–2,5 мм², по винтовым зажимам

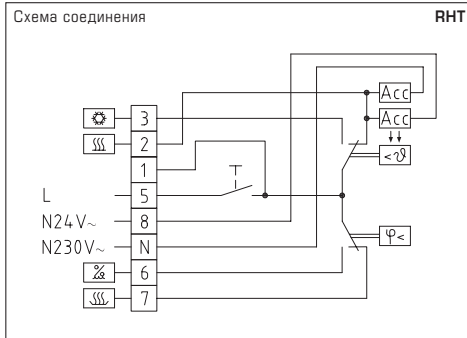
Класс защиты: II (согласно EN 60 730)

Степень защиты: IP 30 (согласно EN 60 529)

Нормы: соответствие CE-нормам, директива 2014 / 30 / EU «Электромагнитная совместимость»  
директива 2014 / 35 / EU «Низковольтное оборудование»

**ПРИНАДЛЕЖНОСТИ**

При установке корпусов для внутренних помещений в монтажные коробки с горизонтальными крепежными отверстиями следует также заказать адаптерную рамку **ARA 1,7 E**.



**HYGRASREG® RHT Гигротермостат для внутренних помещений**

Тип / WGO2	Диапазон настройки влажность	температура	Ступени	Комплектация	Арт. №
<b>RHT</b>	<b>органы настройки снаружи</b>				
RHT-1	35...100% отн. вл.	+10...+35 °С	одноступенчатый	главный выключатель	1202-4010-0000-000
<b>ПРИНАДЛЕЖНОСТИ</b>					
<b>ARA 1,7 E</b>	Адаптерная рамка для монтажной коробки				7100-0060-4000-000

## Указания к продуктам

- Прибор допускается применять только в воздухе без конденсата и вредных веществ, при отсутствии пониженного или повышенного давления вблизи чувствительного элемента.
- Для достижения оптимальных результатов измерения следует позаботиться о хорошей циркуляции воздуха в месте измерения.
- Пыль и загрязнение могут исказить результаты измерения, поэтому их следует избегать. Незначительные загрязнения и отложения пыли могут быть устранены потоком сжатого воздуха.
- Следует в любом случае избегать прикосновения к чувствительному элементу, поскольку это ведет к значительным погрешностям измерения.
- В случае загрязнения мы рекомендуем очистку и перекалибровку в заводских условиях.
- Категорически недопустим контакт чувствительного элемента с химическими реактивами и чистящими / моющими средствами.
- Следует учитывать недопустимость прямого попадания воды на приборы – например, водяных брызг.
- При эксплуатации прибора вне рабочего диапазона, указанного в спецификации, гарантийные претензии теряют силу.

**В качестве Общих Коммерческих Условий имеют силу исключительно наши Условия, а также действительные «Общие условия поставки продукции и услуг для электрической промышленности» (ZVEI) включая дополнительную статью «Расширенное сохранение прав собственности».**

Помимо этого, следует учитывать следующие положения:

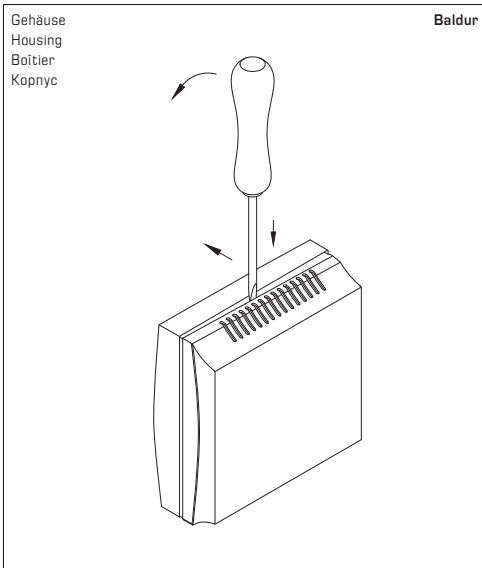
- Перед установкой и вводом в эксплуатацию следует прочитать данное руководство; должны быть учтены все приведенные в нем указания!
- Подключение прибора должно осуществляться исключительно к безопасно малому напряжению и в обесточенном состоянии. Во избежание повреждений и отказов (например, вследствие наводок) следует использовать экранированную проводку, избегать параллельной прокладки токоведущих линий и учитывать предписания по электромагнитной совместимости.
- Данный прибор следует применять только по прямому назначению, учитывая при этом соответствующие предписания VDE (союза немецких электротехников), требования, действующие в Вашей стране, инструкции органов технического надзора и местных органов энергоснабжения. Надлежит придерживаться требований строительных норм и правил, а также техники безопасности и избегать угроз безопасности любого рода.
- Мы не несем ответственности за ущерб и повреждения, возникающие вследствие неправильного применения наших устройств.
- Ущерб, возникший вследствие неправильной работы прибора, не подлежит устранению по гарантии.
- Монтаж и ввод в эксплуатацию должны осуществляться только специалистами.
- Действительны исключительно технические данные и условия подключения, приведенные в поставляемых с приборами руководствах по монтажу и эксплуатации. Отклонения от представленных в каталоге характеристик дополнительно не указываются, несмотря на их возможность в силу технического прогресса и постоянного совершенствования нашей продукции.
- В случае модификации приборов потребителем гарантийные обязательства теряют силу.
- Не разрешается использование прибора в непосредственной близости от источников тепла (например, радиаторов отопления) или создаваемых ими тепловых потоков; следует в обязательном порядке избегать попадания прямых солнечных лучей или теплового излучения от аналогичных источников (мощные осветительные приборы, галогенные излучатели).
- Эксплуатация вблизи оборудования, не соответствующего нормам электромагнитной совместимости (EMV), может влиять на работу приборов.
- Недопустимо использование данного прибора в качестве устройства контроля / наблюдения, служащего для защиты людей от травм и угрозы для здоровья / жизни, а также в качестве аварийного выключателя устройств и машин или для аналогичных задач обеспечения безопасности.
- Размеры корпусов и корпусных принадлежностей могут в определённых пределах отличаться от указанных в данном руководстве.
- Изменение документации не допускается.
- В случае рекламаций принимаются исключительно цельные приборы в оригинальной упаковке.

### **Указания по вводу в эксплуатацию:**

Этот прибор был откалиброван, отъюстирован и проверен в стандартных условиях. Во время эксплуатации в других условиях рекомендуется провести ручную юстировку на месте в первый раз при вводе в эксплуатацию и затем на регулярной основе.

### **Ввод в эксплуатацию обязателен и выполняется только специалистами!**

**Перед монтажом и вводом в эксплуатацию прочитать данное руководство; должны быть учтены все приведенные в нем указания!**



Zum Öffnen des Gehäuses einen Schraubendreher (2,0) in die Nut mittig ansetzen, nach unten drücken und den Bodenrahmen etwas anheben. Den Deckel nach vorne ziehen und halten.

To open the housing, set a screwdriver (2.0) in the groove at centre, press down, and lift up the bottom frame slightly. Pull top cover forward and hold it.

Pour ouvrir le boîtier placer le tournevis (2,0) au centre de l'encoche, pousser vers le bas et soulever légèrement le cadre inférieur. Tirer le couvercle vers l'avant et le maintenir.

Чтобы открыть корпус, вставьте жало отвертки (2,0) в паз по центру, надавите вниз и слегка приподнимите основание корпуса. Крышку сдвигайте вперед, аккуратно удерживая ее.

© Copyright by S+S Regeltechnik GmbH

Nachdruck, auch auszugsweise, nur mit Genehmigung der S+S Regeltechnik GmbH.

Reprint in full or in parts requires permission from S+S Regeltechnik GmbH.

La reproduction des textes même partielle est uniquement autorisée après accord de la société S+S Regeltechnik GmbH.

Перепечатка, в том числе в сокращенном виде, разрешается лишь с согласия S+S Regeltechnik GmbH.

Irrtümer und technische Änderungen vorbehalten. Alle Angaben entsprechen unserem Kenntnisstand bei Veröffentlichung. Sie dienen nur zur Information über unsere Produkte und deren Anwendungsmöglichkeiten, bieten jedoch keine Gewähr für bestimmte Produkteigenschaften. Da die Geräte unter verschiedensten Bedingungen und Belastungen eingesetzt werden, die sich unserer Kontrolle entziehen, muss ihre spezifische Eignung vom jeweiligen Käufer bzw. Anwender selbst geprüft werden. Bestehende Schutzrechte sind zu berücksichtigen. Einwandfreie Qualität gewährleisten wir im Rahmen unserer Allgemeinen Lieferbedingungen.

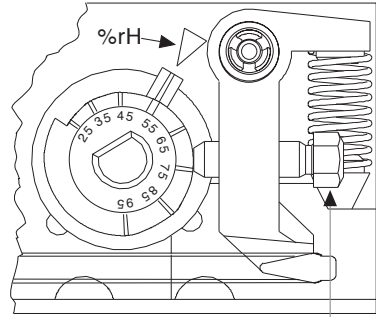
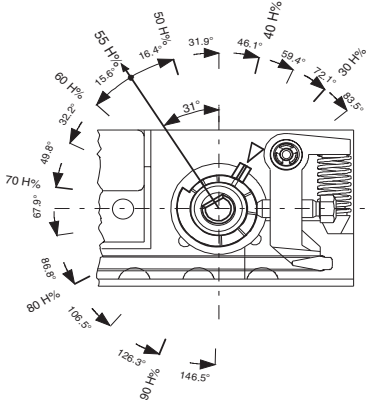
Subject to errors and technical changes. All statements and data herein represent our best knowledge at date of publication. They are only meant to inform about our products and their application potential, but do not imply any warranty as to certain product characteristics. Since the devices are used under a wide range of different conditions and loads beyond our control, their particular suitability must be verified by each customer and/or end user themselves. Existing property rights must be observed. We warrant the faultless quality of our products as stated in our General Terms and Conditions.

Sous réserve d'erreurs et de modifications techniques. Toutes les informations correspondent à l'état de nos connaissances au moment de la publication. Elles servent uniquement à informer sur nos produits et leurs possibilités d'application, mais n'offrent aucune garantie pour certaines caractéristiques du produit. Etant donné que les appareils sont soumis à des conditions et des sollicitations diverses qui sont hors de notre contrôle, leur adéquation spécifique doit être vérifiée par l'acheteur ou l'utilisateur respectif. Tenir compte des droits de propriété existants. Nous garantissons une qualité parfaite dans le cadre de nos conditions générales de livraison.

Возможны ошибки и технические изменения. Все данные соответствуют нашему уровню знаний на момент издания. Они представляют собой информацию о наших изделиях и их возможностях применения, однако они не гарантируют наличие определенных характеристик. Поскольку устройства используются при самых различных условиях и нагрузках, которые мы не можем контролировать, покупатель или пользователь должен сам проверить их пригодность. Соблюдать действующие права на промышленную собственность. Мы гарантируем безупречное качество в рамках наших «Общих условий поставки».

Einstellung Feuchte  
 Setting humidity  
 Réglage humidité  
 Установка влажности

RH-2U



Kalibrierschraube (verlackt)  
 Vis d'étalonnage (revêtue d'une couche de laque)  
 Calibrating screw (varnish-locked)  
 Калибровочный винт (лакированный)



**RH-2U**  
 (mit Inneneinstellung)  
 (with internal setting)  
 (avec réglage interne)  
 (органы настройки внутри)