

Eigenschaften

0300 - LASTMESSUNG - KRAFT - FUNK -



- Messbereiche:	0...1 t bis 0...500 t
- Überlast/Bruchlast:	150 % / 400 % des Messbereichs
- Einsatz:	mit Standard-Lastösen
- Genauigkeit:	±0,05% vom Bereich
- Ausgangswiderstand:	700 Ω
- Isolationswiderstand:	> 500 MΩ (bei 100 VDC)
- Arbeitstemperatur:	-20...+60 °C
- Reichweite:	maximal 120 m
- Frequenz:	2,4 GHz
- Schutzart:	IP67
- Akku-Betriebszeit:	maximal 200 Stunden

Technische Daten

Eingang

Messbereiche:	0...1 / 0...2 / 0...5 / 0...12 / 0...20 / 0...25 / 0...35 / 0...50 / 0...100 / 0...250 / 0...500 t
Eingangswiderstand:	800 Ω

Ausgang

Ausgang:	per Funkübertragung an Hand-Anzeigegerät
Ausgangswiderstand:	700 Ω

Genauigkeit

Sammelfehler:	< ±0,05 % vom Messbereich
Temperatur Koeffizient:	
auf Spanne:	< ±0,003 % vom Messbereich / °C
auf Null:	< ±0,005 % vom Messbereich / °C
Linearisierung:	10 Schritte

Versorgung

Akku:	Zelle:	2x Lithium 1/2 AA, 3,7 VDC
	Handgerät:	2x Lithium AA, 1,5 VDC
Isolationswiderstand:	> 500 MΩ bei 100 VDC	

Umweltbedingungen

Temperatur:	kompensierter Bereich:	-10...+40°C
	Arbeitsbereich:	-20...+60°C

Mechanik

Abmessungen:	siehe Tabelle Seite 2
Material:	eloxiertes Aluminium, Typ 2014T6
Zulässige Überlast:	150% der Nennlast
Bruchlast:	400% der Nennlast
Schutzart:	IP67
Handgerät:	Wasserfest bis IP65 / NEMA 4
Einsatz:	kann mit Standard-Lastösen eingesetzt werden

Applikationen

Die einhakenbare Funk-Wägezelle MFWZ wurde speziell zur Messung von Kabelkräften und untergehakten Kran- / Hub-Wägenanwendungen entwickelt. Das Gerät ist trotz kompakter Maße und niedrigem Gewicht von hoher Genauigkeit. Dank robuster Bauweise ist die MFWZ auch unter rauen Umgebungsbedingungen einsetzbar.



● Technische Daten (Fortsetzung)

Leistungsmerkmale

Anzeige:	8-digit Display
Bedienung:	2-Tastenoperation mit Tarier-Funktion
Datenübertragung:	Funk
Übertragungsfrequenz:	2,4 GHz
Übertragungsbereich:	max. 120 m
Akku-Betriebszeit:	max. 200 h
Sonderfunktionen:	Auto Power-Off Remote on/off

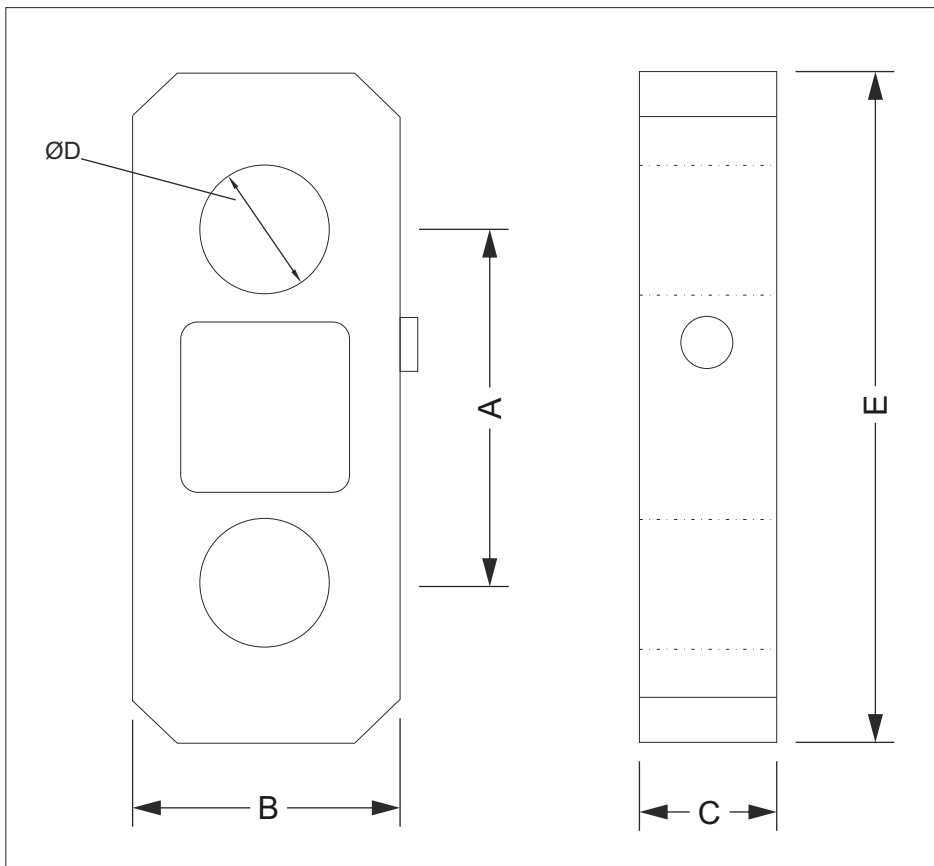
● Abmessungen (in mm)

Abmessungen						
Kapazität (t)	A	B	C	DØ	E	Gewicht (kg)
1, 2, 5	137	105	41,5	30	193	1,5
12	149	105	41,5	38	239	2,0
20	160	125	55	53	284	4,5
25	160	125	55	53	284	4,5
35	175	138	55	60	335	5,5
50	198	150	75	73	375	10,0
100	275	220	120	100	500	28
250	365	304	189	145	720	90
500	n/a*	n/a*	n/a*	n/a*	n/a*	n/a*

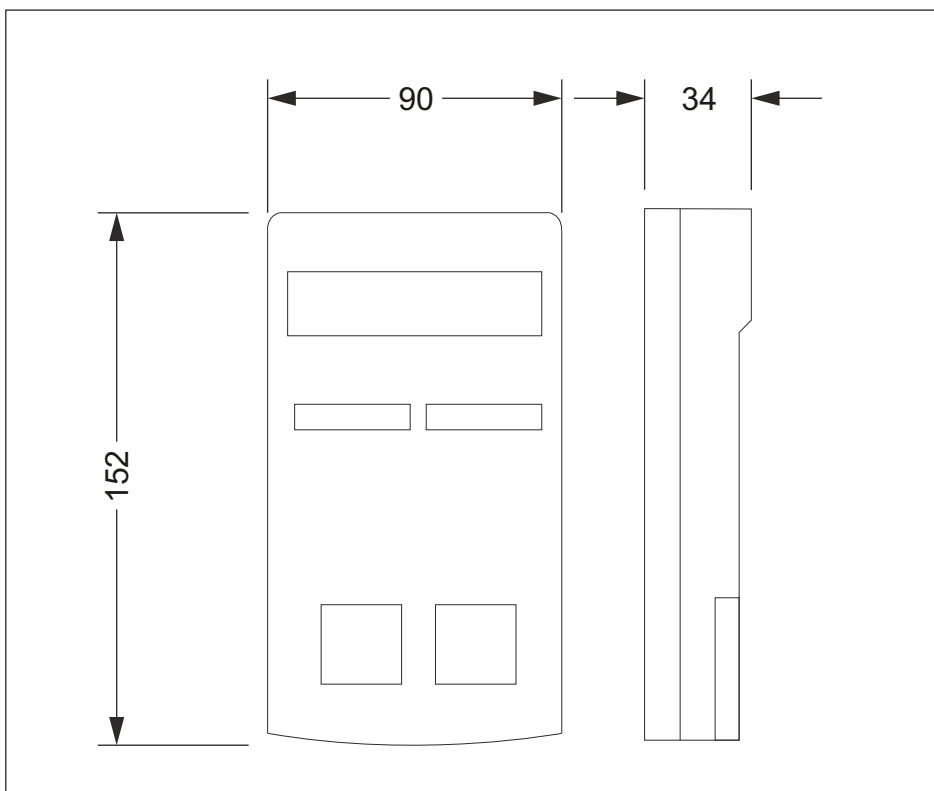
*Messbereich nur auf Anfrage verfügbar

● **Abmessungen (Fortsetzung)**

Abmessungen Wägezelle (in mm)



Abmessungen Hand-Anzeigegerät (in mm)



● **Bestellschlüssel**

F	W	X	X	X	X	X	X	-	X	X	X
---	---	---	---	---	---	---	---	---	---	---	---

Material: Eloxiertes Aluminium 0

Ausführung: Funk (Standard) 0

Messbereich:	0...1 t	0
	0...2 t	1
	0...5 t	2
	0...12 t	3
	0...20 t	10
	0...25 t	4
	0...35 t	5
	0...50 t	6
	0...100 t	7
	0...250 t	8
0...500 t	9	

Sonstiges / Zubehör: Sondermodell 0