



HAUPTMERKMALE

CARACTÈRES DISTINCTIFS

MAIN CHARACTERISTICS

◆ Schutzrohr: für flüssige Medien
◆ Anwendung: Thermostat

◆ Doigt de gant: pour médias liquides
◆ Application: Thermostat

◆ Measuring range: for liquide medias
◆ Application: Thermostat

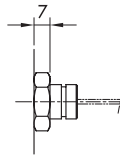
SCHUTZROHRE
FÜR DIREKTE BEFESTIGUNG

DOIGT DE GANT
POUR MONTAGE DIRECT

PROTECTION TUBES FOR
DIRECT MOUNTING

Klemm-Befestigung, seitlich
Raccord pour vis, latérale
Grubscrew lock, lateral

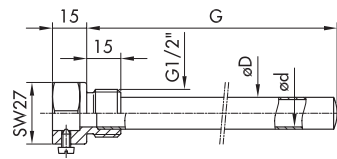
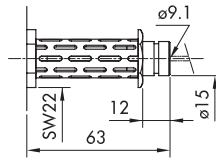
12



Befestigungsmutter mit Distanzierung (Kühlelement)
Tube de refroidissement et raccord pour vis latérale
Grubscrew locked with thermal distance piece

Material : Messing vernickelt
Matière : Laiton nickelé
Material : Brass nickel plated

18

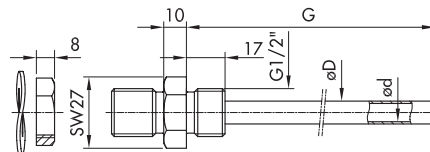
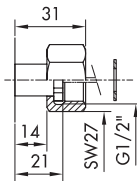


121X
181X

für Typ/ pour type/ for type
Ambistat 100 ... 199
Industat 400 ... 419
Ministat 600 ... 619
Laborstat 753 ... 770

Überwurfmutter
Ecroû mobile
Captive nut

14



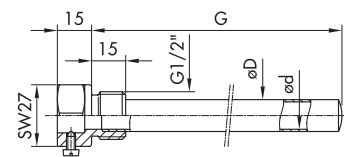
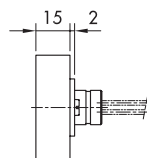
141X


Material : Messing vernickelt
Stahl 1.4435/1.4404
Matière : Laiton nickelé
Acier inox 1.4435/1.4404
Material : Brass nickel plated
Stainless steel 1.4435/1.4404

für Typ/ pour type/ for type
Ambistat 100 ... 199
Industat 400 ... 419
Ministat 624 ... 634
Navistat 471, 472

Konsole mit Befestigungsflansch, seitlich
Console avec raccord pour vis, latérale
Console with grubscrew locked, lateral

21



211X

Material : Messing chem. vernickelt
Matière : Laiton chim. nickelé
Material : Brass chem. nickel plated

für Typ/ pour type/ for type
Duostat 300 ... 319

SCHUTZROHRE
FÜR DIREKTE BEFESTIGUNG

DOIGT DE GANT
POUR MONTAGE DIRECT

PROTECTION TUBES FOR
DIRECT MOUNTING

Messing vernickelt
Druckfest bis 25 bar

Laiton nickelé
Résistance à la pression jusqu'à 25 bar

Brass nickel plated
Pressure proof upto 25 bar

Fühler Sonde Sensor	Schutzrohr Doigt de gant Protection tube	[mm]			Länge G [mm]/ Longueur G [mm]/ Length G [mm]												
		D	d	G min.	65	80	90	100	110	150	200	250	300	400	450	500	600
42X 32X 02X/12X	1216/1816	10	8	200 150 110					✓	✓	✓	*	✓	✓	✓	*	✓
43X 33X 03X/13X	1217/1817	12	10	140 110 90					✓	✓	*	*	*	*	*	*	*
44X 34X 04X/14X	1219	15	13	80 65 40	*	*	*	*	*	*	*	*	*	*	*	*	*
46X 36X 06X/16X	1218/2118	14	12	180 150 100				*	*	*	*	*	✓	*	*	*	*
42X 32X 02X/12X	1416	10	8	200 150 110					*	✓	✓	✓	✓	✓	✓	*	✓
43X 33X 03X/13X	1417	12	10	140 110 90			*	*	✓	*	✓	*	*	*	*	*	*
44X 34X 04X/14X	1419	15	13	80 65 40	✓	*	*	*	*	*	*	*	*	*	*	*	*

* Auf Anfrage / Sur demande / On request

Rostfrei 1.4435/1.4404
Druckfest bis 40 bar

Acier inox1.4435/1.4404
Résistance à la pression jusqu'à 40 bar

Stainless steel 1.4435/1.4404
Pressure proof upto 40 bar

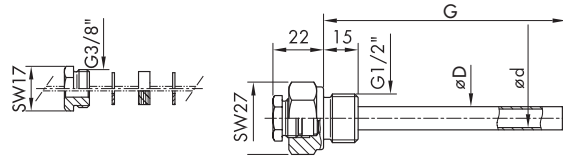
Fühler Sonde Sensor	Schutzrohr Doigt de gant Protection tube	[mm]			Länge G [mm]/ Longueur G [mm]/ Length G [mm]												
		D	d	G min.	65	80	90	100	110	150	200	250	300	400	450	500	600
42X 32X 02X/12X	1211/1811	10	8	200 150 110					*	✓	✓	*	✓	✓	✓	*	✓
43X 33X 03X/13X	1212/1812	12	10	140 110 90			*	*	*	*	*	*	*	*	*	*	*
44X 34X 04X/14X	1214	15	13	80 65 40	*	*	*	*	*	*	*	*	*	*	*	*	*
46X 36X 06X/16X	1213/2113	14	12	180 150 100				*	*	*	*	*	*	*	*	*	*
42X 32X 02X/12X	1411	10	8	200 150 110					*	✓	✓	*	*	*	*	*	*
43X 33X 03X/13X	1412	12	10	140 110 90			*	*	✓	*	*	*	*	*	*	*	*
44X 34X 04X/14X	1414	15	13	80 65 40	✓	*	*	*	*	*	*	*	*	*	*	*	*

* Auf Anfrage / Sur demande / On request

SCHUTZROHRE FÜR FREI VERLEGTES
KAPILLARROHR

DOIGT DE GANT POUR TUBE CAPIL-
LAIRE À MONTER LIBRE

PROTECTION TUBES FOR
REMOTE SENSOR



siehe Zubehör/ voir accessoires/ see accessories

Zusätzlich zur Bestellnummer wird die Angabe der Länge G [mm] benötigt!

Additional pour la commande est déclarer la longueur G [mm]!

In addition to the ordering number please indicate immersion G [mm]!

Messing vernickelt
Druckfest bis 25 bar

Laiton nickelé
Résistance à la pression jusqu'à 25 bar

Brass nickel plated
Pressure proof upto 25 bar

Fühler Sonde Sensor	Schutzrohr Doigt de gant Protection tube	[mm]			Länge G [mm]/ Longueur G [mm]/ Length G [mm]												
		D	d	G min.	65	80	90	100	110	150	200	250	300	400	450	500	600
42X 32X 02X/12X	8316	10	8	200 150 110						✓	✓	✓	✓	✓	*	*	✓
43X 33X 03X/13X	8317	12	10	140 110 90			*	✓	✓	✓	*	*	*	*	*	*	*
44X 34X 04X/14X	8319	15	13	80 65 40	✓	*	*	*	*	*	*	*	*	*	*	*	*
46X 36X 06X/16X	8318	14	12	180 150 100				✓	*	✓	*	*	✓	*	*	*	*

* Auf Anfrage / Sur demande / On request

Rostfrei 1.4435/1.4404
Druckfest bis 40 bar

Acier inox1.4435/1.4404
Résistance à la pression jusqu'à 40 bar

Stainless steel 1.4435/1.4404
Pressure proof upto 40 bar

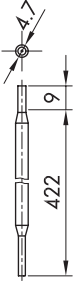

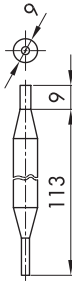
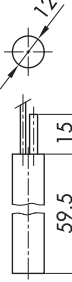
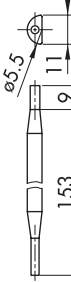
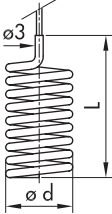
Fühler Sonde Sensor	Schutzrohr Doigt de gant Protection tube	[mm]			Länge G [mm]/ Longueur G [mm]/ Length G [mm]												
		D	d	G min.	65	80	90	100	110	150	200	250	300	400	450	500	600
42X 32X 02X/12X	8411	10	8	200 150 110					✓	✓	✓	*	✓	✓	*	*	✓
43X 33X 03X/13X	8412	12	10	140 110 90			*	*	✓	*	*	*	*	*	*	*	*
44X 34X 04X/14X	8414	15	13	80 65 40	✓	*	*	*	*	*	*	*	*	*	*	*	*
46X 36X 06X/16X	8413	14	12	180 150 100				✓	*	✓	*	*	✓	✓	*	*	*

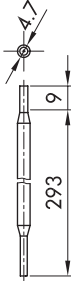

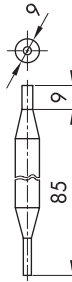

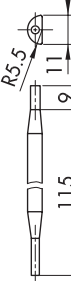
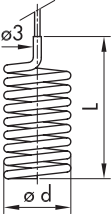
* Auf Anfrage / Sur demande / On request

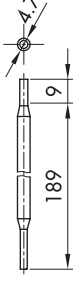

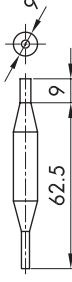
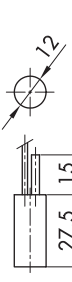
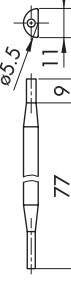
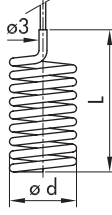
FÜHLER

SONDE

SENSOR

		Type A	Type B	Type C	Type E	Type H	Type M	
Bereich Plage Range °C 01 -30 ... +40 07 -10 ... +25 09 0 ... +35 11 +10 ... +45 13 +10 ... +80 17 +15 ... +30							d L 18 175 Option 25 126 Standard 35 82 Option 	
	1.4435 / 1.4404	No.		421		441		
	Kupfer/Cuivre/Copper	No.	412	422	432	442	462	482
	Kupfer vernickelt Cuivre nickelé Copper, nickel plated	No.	413	423	433	443	463	

		Type A	Type B	Type C	Type E	Type H	Type M	
Bereich Plage Range °C 94 -10 ... +35 95 -10 ... +80 20 +5 ... +95 23 +20 ... +110 27 0 ... +65 32 +20 ... +110 57 +20 ... +115							d L 18 120 Option 25 88 Standard 35 58 Option 	
	1.4435 / 1.4404	No.		321	331	341		
	Kupfer/Cuivre/Copper	No.	312	322	332	342	362	382
	Kupfer vernickelt Cuivre nickelé Copper, nickel plated	No.	313	323	333	343	363	

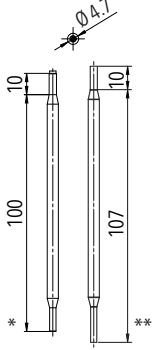
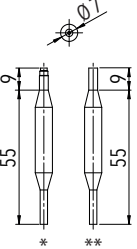
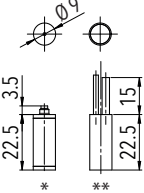
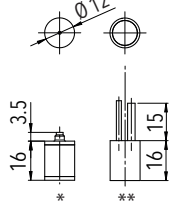
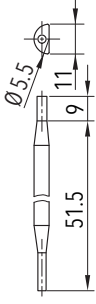
		Type A	Type B	Type C	Type E	Type H	Type M	
Bereich Plage Range °C 31 +20 ... +150 33 +50 ... +150 56 +35 ... +175							d L 18 78 Option 25 60 Standard 35 38 Option 	
	1.4435 / 1.4404	No.	111	121	131	141		
	Kupfer/Cuivre/Copper	No.	112	122	132	142	162	182
	Kupfer vernickelt Cuivre nickelé Copper, nickel plated	No.	113	123	133	143	163	

ÄNDERUNGEN VORBEHALTEN - SOUS RÉSERVE DE MODIFICATIONS - SUBJECT TO CHANGE

FÜHLER

SONDE

SENSOR

		Type A	Type B	Type C	Type E	Type H
Bereich Plage Range	°C					
24	+20 ... +230					
26	+5 ... +215					
53	+40 ... +300					
54	+70 ... +350					
1.4435 / 1.4404 *	No.	011	021			
Kupfer/Cuivre/Copper **	No.	012	022			062
Kupfer vernickelt Cuivre nickelé Copper, nickel plated	No.	013	023			063

ZUBEHÖR

Für frei verlegtes Kapillarrohr

Kapillarrohr-Verschraubung

Auf dem Kapillarrohr verschiebbar, dichtend bis ca. 2 bar, mittels Metall- oder PTFE-Konus. Anschlussgewinde: G1/8" aussen.

PTFE-Konus bis 280°C	Ms vernickelt	60
Metall-Konus bis 350°C	Ms vernickelt	61
PTFE-Konus bis 280°C		
1.4435 (316 L)/1.4404		62
Metall-Konus bis 350°C		
1.4435 (316 L)/1.4404		63

ACCESSOIRES

Pour tube capillaire à monter libre

Raccord à vis pour tube capillaire

Position ajustable sur tube capillaire, étanche jusqu'à 2 bar, avec cône métal ou PTFE. Filet du raccord: G1/8" mâle

Cône PTFE jusqu'à 280°C	laiton nickelé	60
Cône métal jusqu'à 350°C	laiton nickelé	61
Cône PTFE jusqu'à 280°C		
1.4435 (316 L)/1.4404		62
Cône métal jusqu'à 350°C		
1.4435 (316 L)/1.4404		63

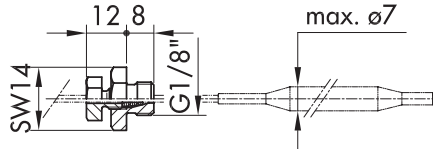
ACCESSORIES

For remote sensor

Capillary double camp nut assembly

Adjustable position on capillary tube, tight upto 2 bar, sealing through metal or PTFE cone. Connection thread: G1/8" male.

PTFE cone upto 280°C	Brass nickel plat.	60
Metal cone upto 350°C	Brass nickel plat.	61
PTFE cone upto 280°C		
1.4435 (316 L)/1.4404		62
Metal cone upto 350°C		
1.4435 (316 L)/1.4404		63



Fühler-Doppelverschraubung

Bis 40 bar dichtender Metallkonus am Fühler. Nicht verschiebbar. Nur für Fühler mit 4,7, 7 und 9 mm Durchmesser.

G1/4" aussen	Ms vernickelt	65
G1/4" aussen	1.4435 (316 L)/1.4404	66
G3/8" aussen	Ms vernickelt	68
G3/8" aussen	1.4435 (316 L)/1.4404	69
G3/8" aussen	Polyamid	70

Raccord double pour sondes

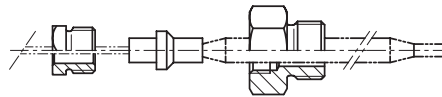
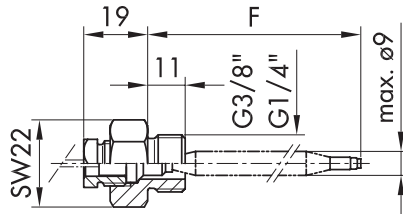
Étanche jusqu'à 40 bar avec cône métal au sonde. Pas ajustable. Seulement pour sondes avec diamètre 4,7, 7 et 9 mm.

G1/4" mâle	laiton nickelé	65
G1/4" mâle	1.4435 (316 L)/1.4404	66
G3/8" mâle	laiton nickelé	68
G3/8" mâle	1.4435 (316 L)/1.4404	69
G3/8" mâle	Polyamid	70

Sensor double threaded coupling nut

Tight upto 40 bar through metal cone on sensor. Not adjustable. Only for sensors with diameter 4,7, 7, and 9 mm.

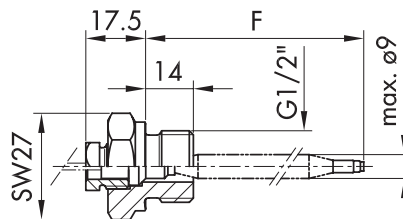
G1/4" male	Brass nickel plat.	65
G1/4" male	1.4435 (316 L)/1.4404	66
G3/8" male	Brass nickel plat.	68
G3/8" male	1.4435 (316 L)/1.4404	69
G3/8" male	Polyamid	70



G1/2" aussen	Ms vernickelt	71
G1/2" aussen	1.4435 (316 L)/1.4404	72

G1/2" mâle	laiton nickelé	71
G1/2" mâle	1.4435 (316 L)/1.4404	72

G1/2" male	Brass nickel plat.	71
G1/2" male	1.4435 (316 L)/1.4404	72



ZUBEHÖR

Für frei verlegtes Kapillarrohr

Kapillarrohr-Durchführung
Verschiebbare Verschraubung, dient zur Fixierung des Kapillarrohres. Gummi ölfest, bis ca. 2 bar dichtend. Maximale Temperatur 200°C (getemperter Silikongummi).

G3/8" aussen	Ms vernickelt	80
G3/8" aussen	1.4435 (316 L)/1.4404	81

ACCESSOIRES

Pour tube capillaire à monter libre

Traverséepour tube capillaire
Raccord ajustable pour fixation de tube capillaire. Gomme (résistant contre huile), étanche jusqu'à approx. 2 bar. Température max. 200°C (gomme silicon vieillis).

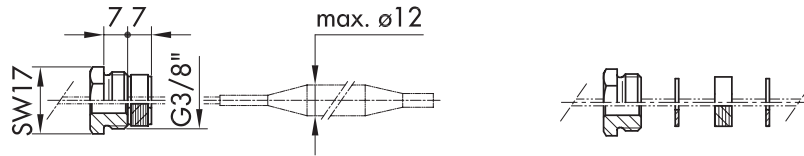
G3/8" mâle	laiton nickelé	80
G3/8" mâle	1.4435 (316 L)/1.4404	81

ACCESSORIES

For remote sensor

Capillary locking nut assembly
Adjustable clamping nut for fixation of capillary tube. Rubber oil-proof, tight upto approx. 2 bar, max. temperature 200°C (tempered silicon rubber).

G3/8" male	Brass nickel plat.	80
G3/8" male	1.4435 (316 L)/1.4404	81



Zubehör zum Schutz des Kapillarrohres

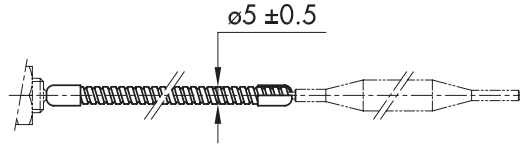
Metallschlauch	Ms vernickelt	90
Metallschlauch	1.4301 (AISI 304)	91

Accessoires pour protection de tube capillaire

Tuyau de métal	laiton nickelé	90
Tuyau de métal	1.4301 (AISI 304)	91

Accessories for capillary tube protection

flexible metal tube	Brass nickel plat.	90
flexible metal tube	1.4301 (AISI 304)	91

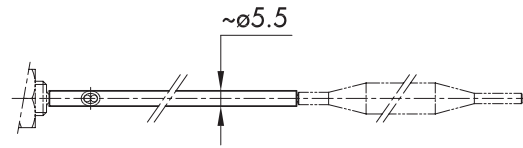
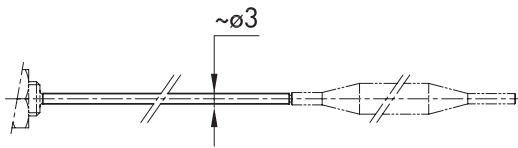


PVC-Schlauch

92 Tuyau PVC

92 PVC tube

92



Duostat (2XX), Doppelthermostat (3XX)



Trafag entwickelt und produziert auch speziell auf Ihre Bedürfnisse zugeschnittene Produkte. Bitte fragen Sie uns an.
Trafag développe et fabrique des produits adaptés à vos besoins spécifiques en se basant sur votre cahier des charges. Contactez-nous s.v.p.
Trafag develops and manufactures customized products according to your specifications to meet your requirements. Please contact us.